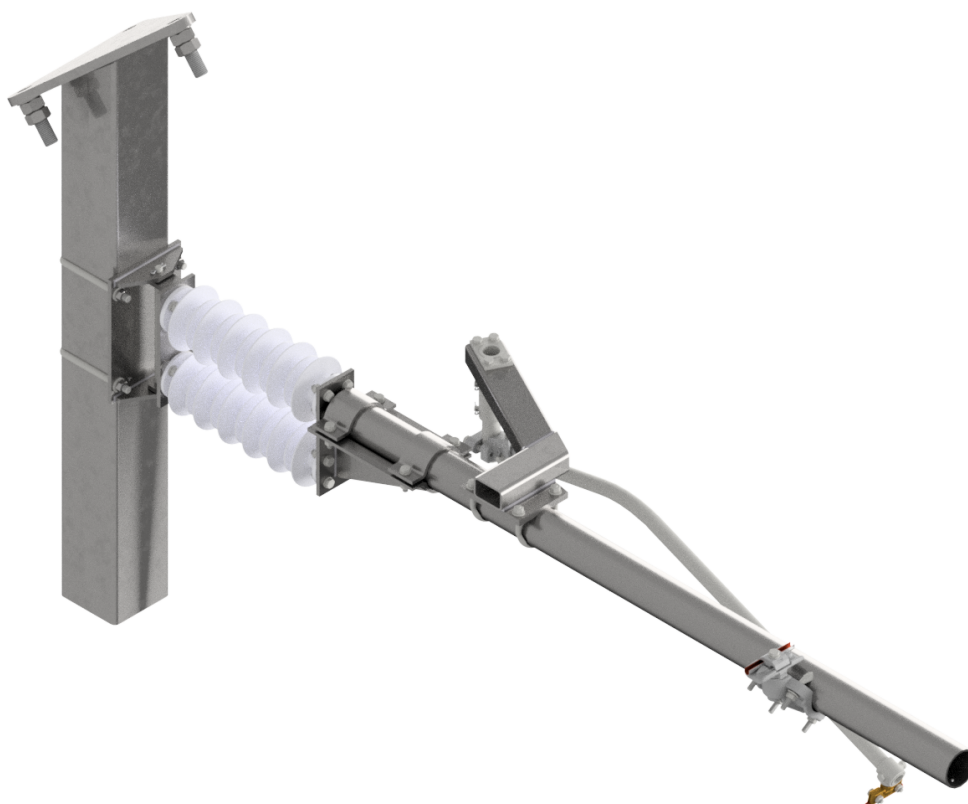
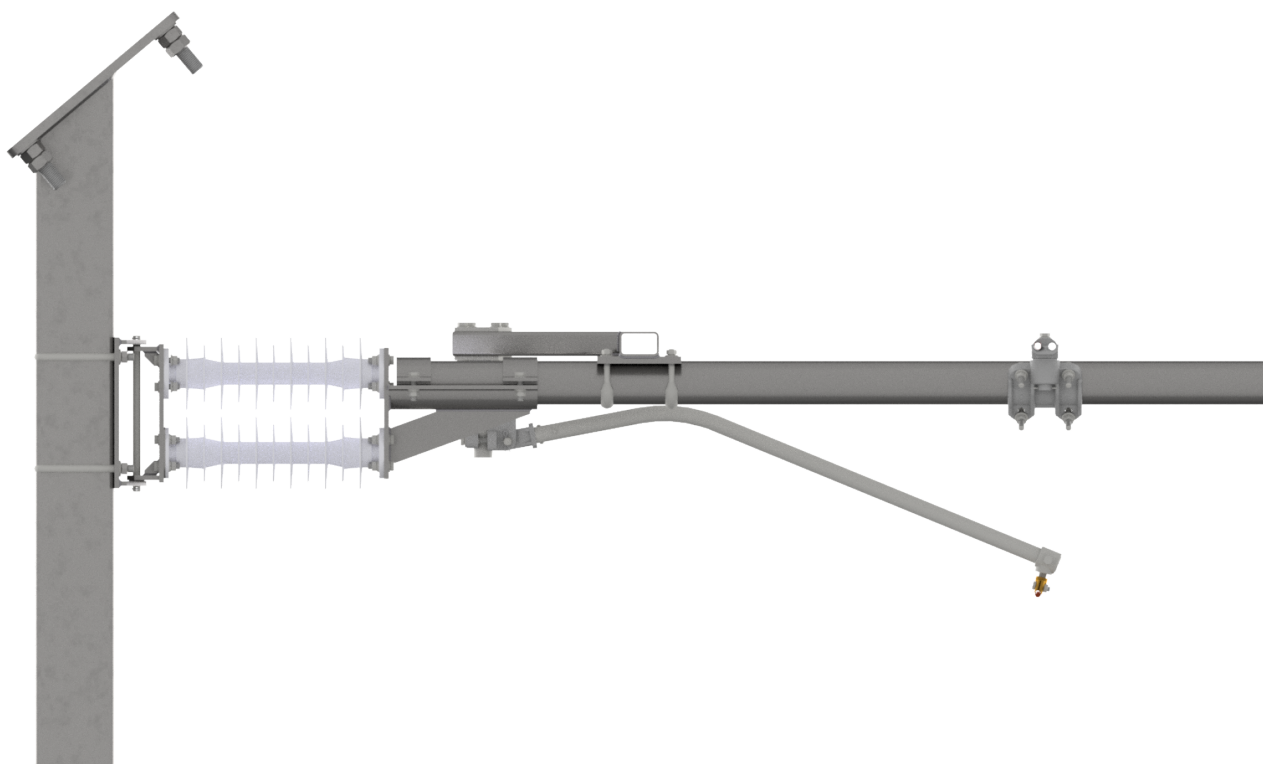
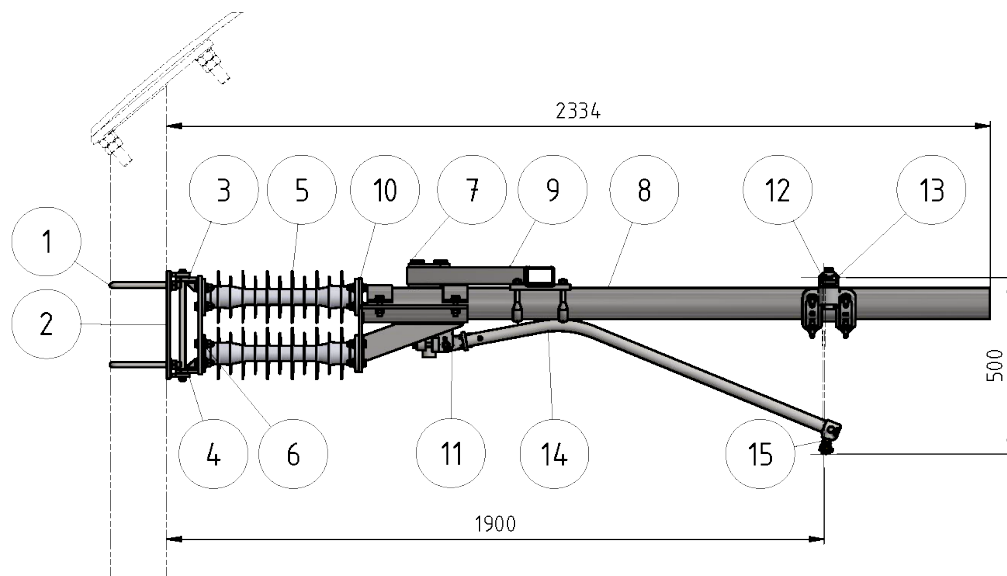


Console tunnel, SH=500, traction

Référence 820011





Dimensions

Hauteur du système = 500 mm
 Longueur de la console = 1765 mm
 Longueur du bras de rappel = 1100 mm
 Diamètre du tube = 88,9/5 mm

Matériel et poids

Tube : acier galvanisé à chaud
 Armatures : fonte d'aluminium
 Éléments de raccordement : acier inoxydable
 Bras de rappel : acier inoxydable
 Collier : acier galvanisé à chaud
 Isolateur : GRP/silicone

Poids : ~53 kg

Normes appliquées

EN50119
 EN50163

Spécifications

Type de mât : Tube 4kt 140/140/6
 Isolateur ligne de fuite = 1241 mm
 Fil de contact = cuivre 107 ou 120 mm²
 Câble porteur = bronze 70 mm²
 Tension continue maximale = 27,5 kV CA