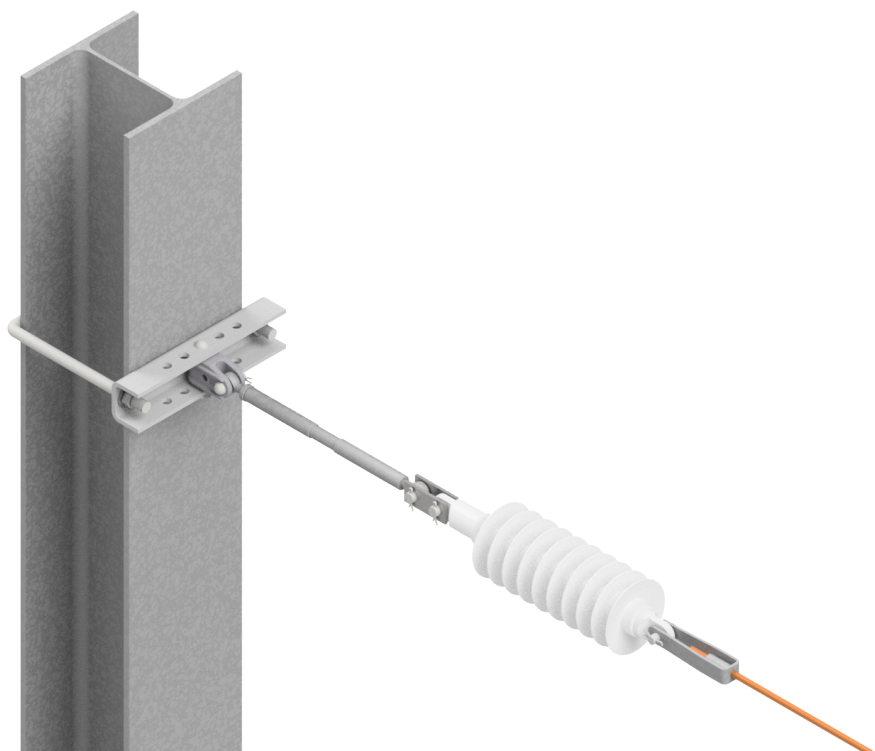
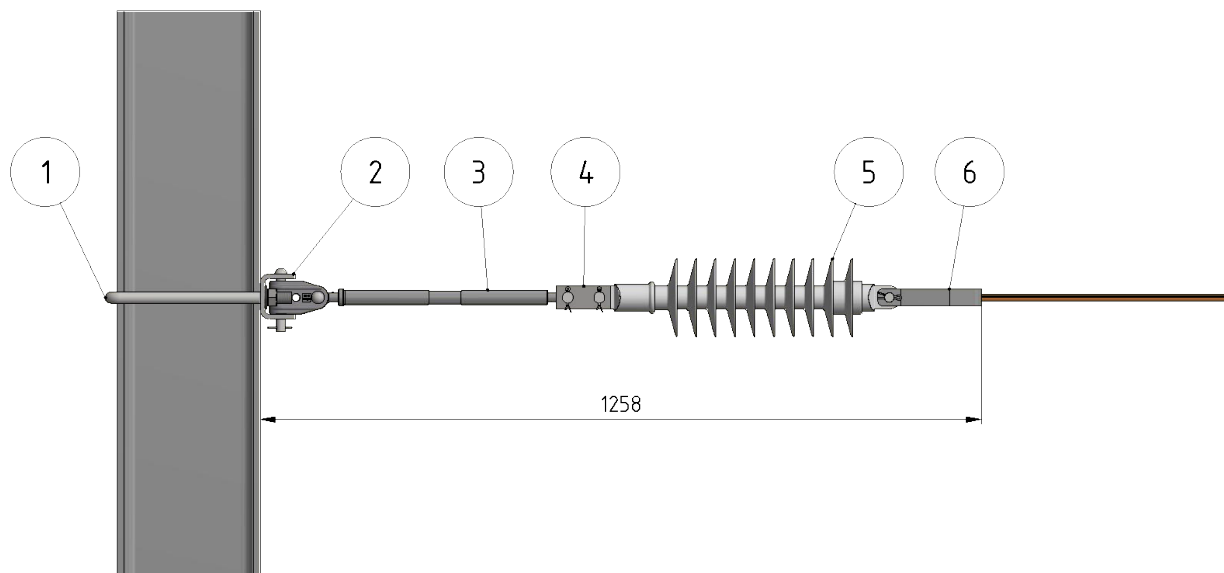


Amarrage fil de contact 120 mm²

Référence 823001



Matériel et poids

Armatures : fonte d'aluminium

Éléments de raccordement : acier inoxydable

Manchon d'extrémité : acier inoxydable

Collier : acier galvanisé à chaud

Isolateur : GRP/silicone

Spécifications

Type de mât : HEB260

Isolateur ligne de fuite = 1241 mm

Fil de contact = cuivre 120 mm²

Tension continue maximale = 27,5 kV CA

Remarques

Autres dimensions de mât sur demande