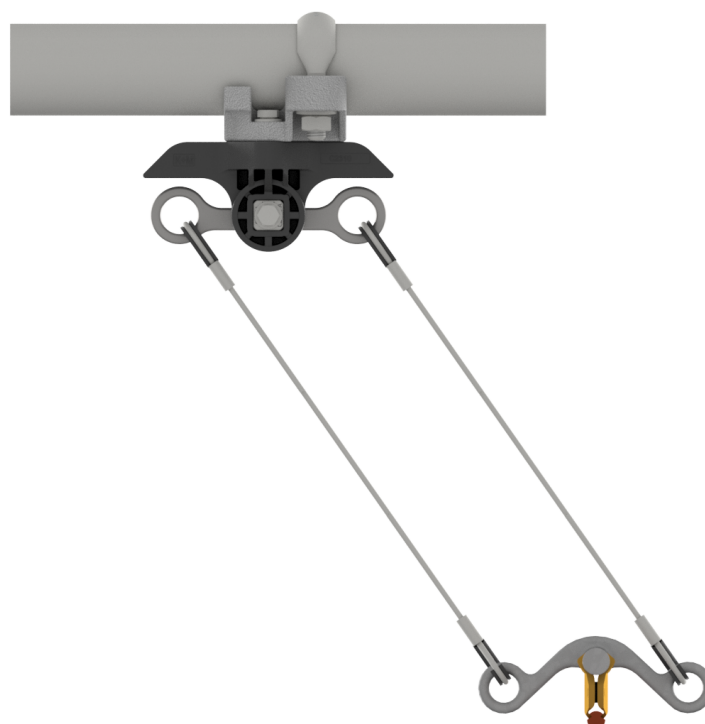
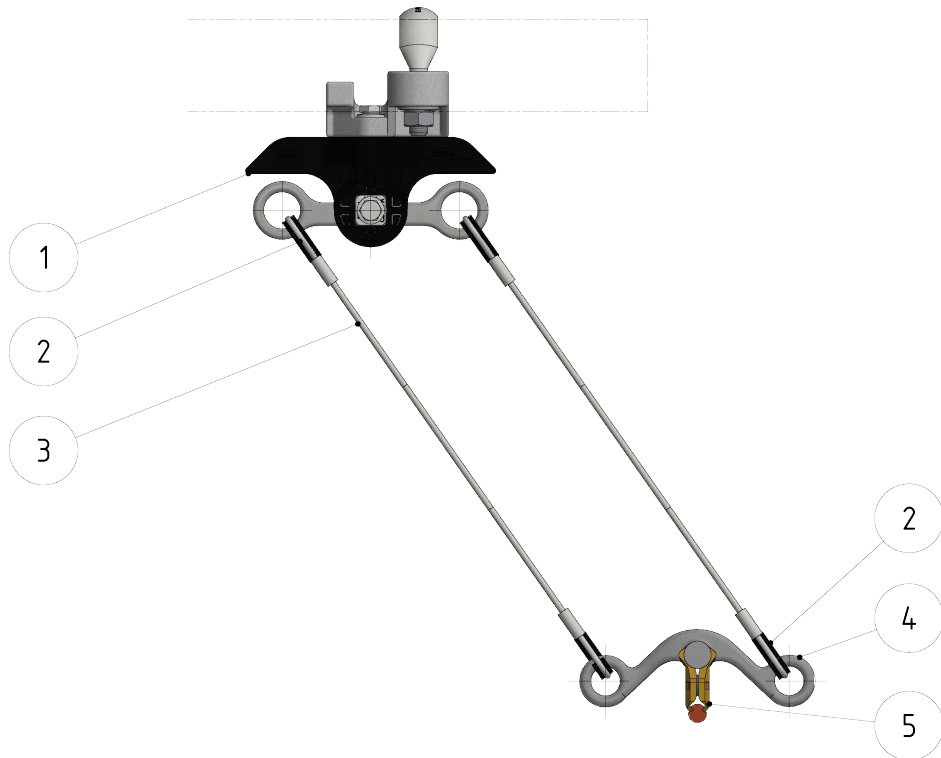
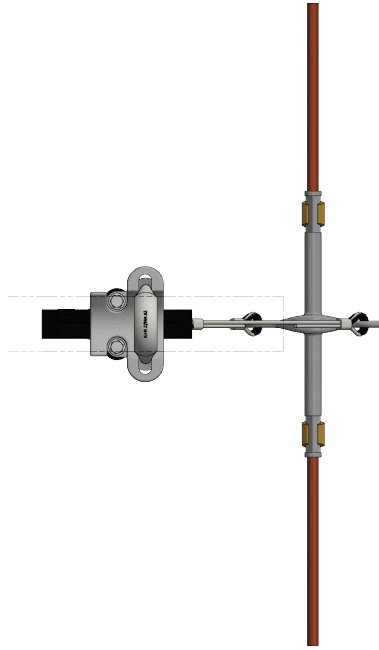


# Suspension de ligne de contact TB avec corps isolé KUSYS, en alignement sur tube G2" 0-2.5° pendule

Référence 103315





**Spécifications**

Tension de service: max. 1500 V C.C.

**Remarques**

- Corps isolé plast./acier inox/Al

- Accessoires acier inox
- Griffes de fil de contact CuAl

**remplace**

101777