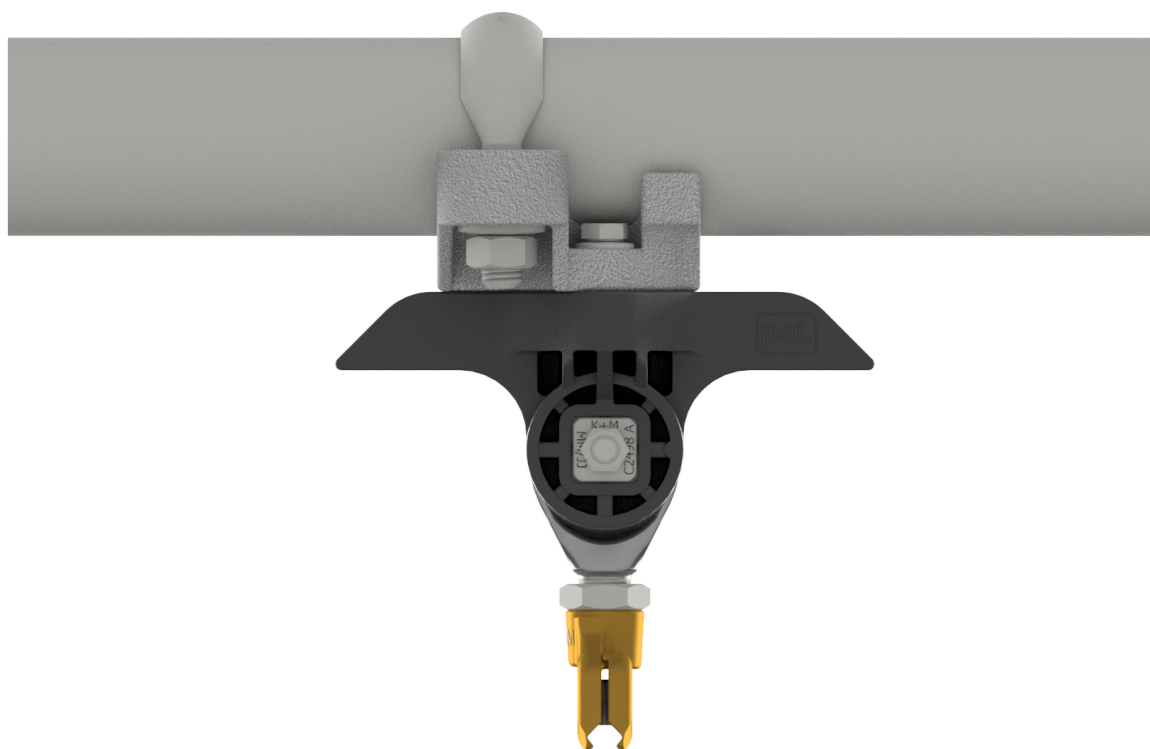
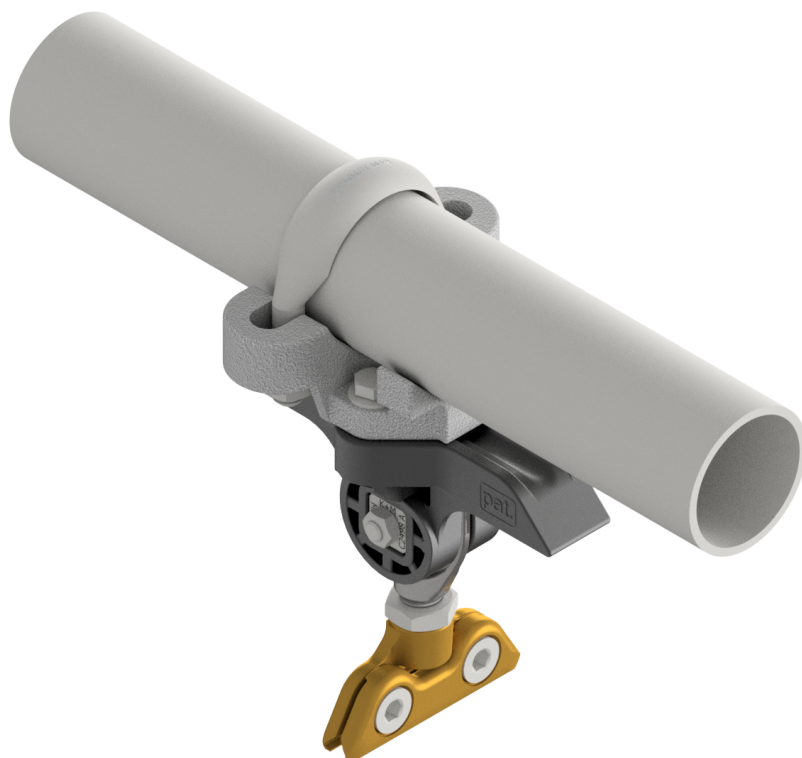
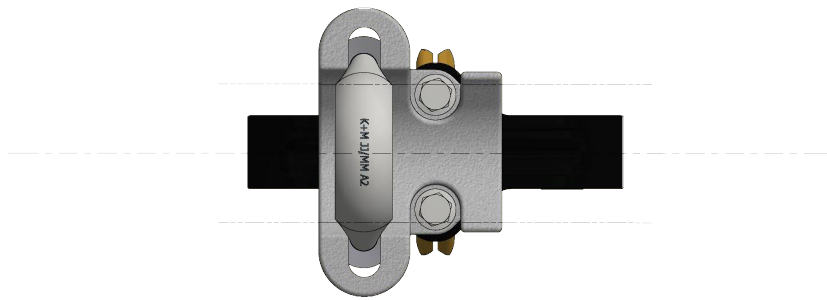
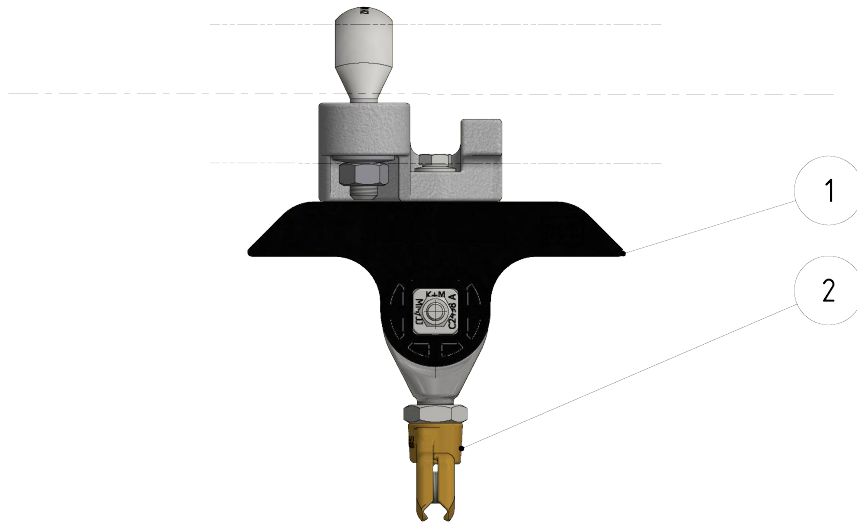


Suspension de ligne de contact TB avec corps isolé KUSYS, sur tube G2", rigide 0-4° avec griffe de fil de contact M16

Référence 103424





Spécifications

Tension de service: max. 1500 V C.C.

Remarques

- Corps isolé plast./acier inox/Al

- Accessoires acier inox
- Griffes de fil de contact CuAl
- Pince courte acier galv.

remplace

101783