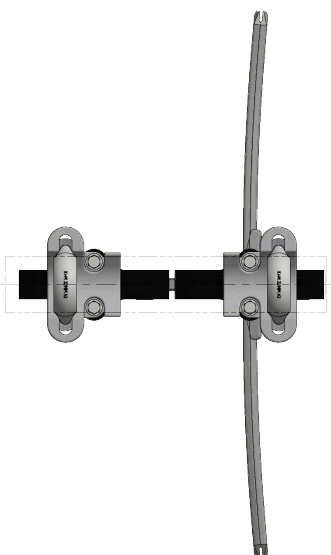
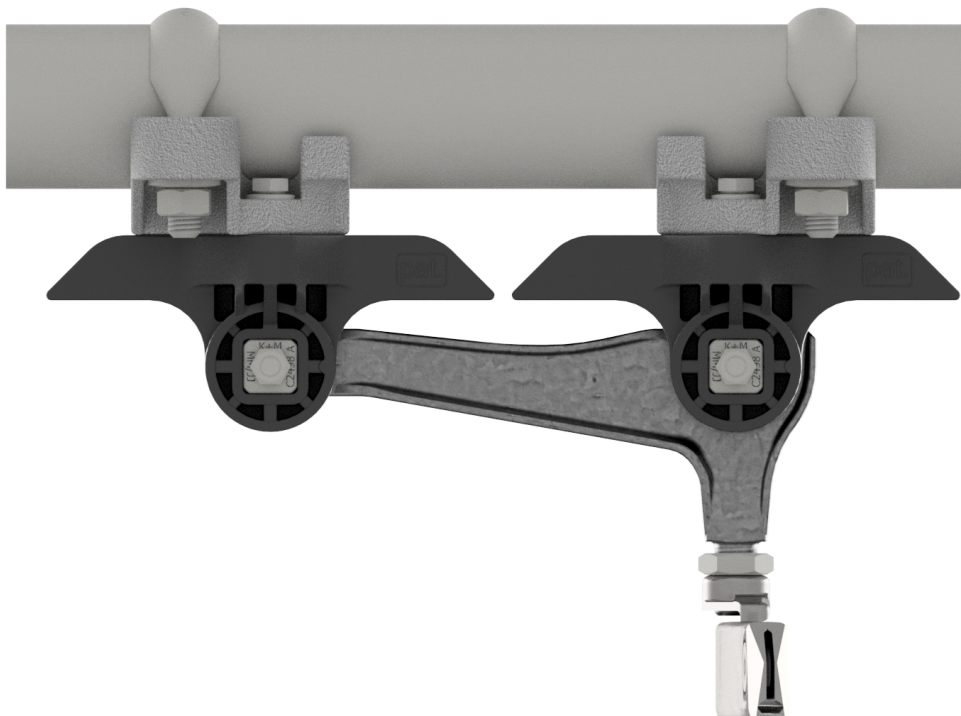
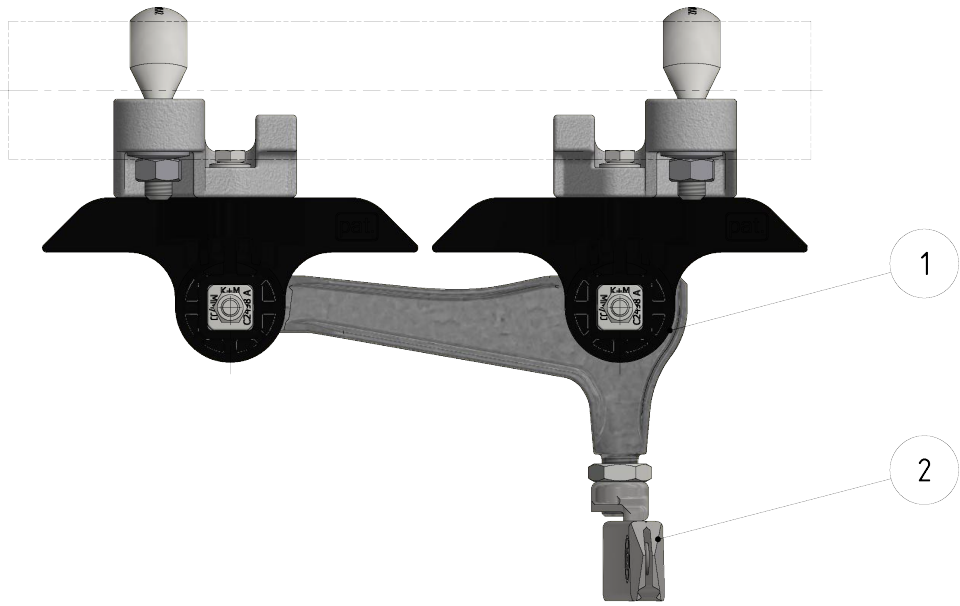


Suspension de ligne de contact TB avec corps isolé type 2, en courbes sur tube G2" 3-5° avec griffe de courbe type 0, M16

Référence 103411





Spécifications

Tension de service: max. 1500 V C.C.

Remarques

- Corps isolé plast./acier inox/Al

- Accessoires acier inox
- Griffes de courbe acier galv.

remplace

101785