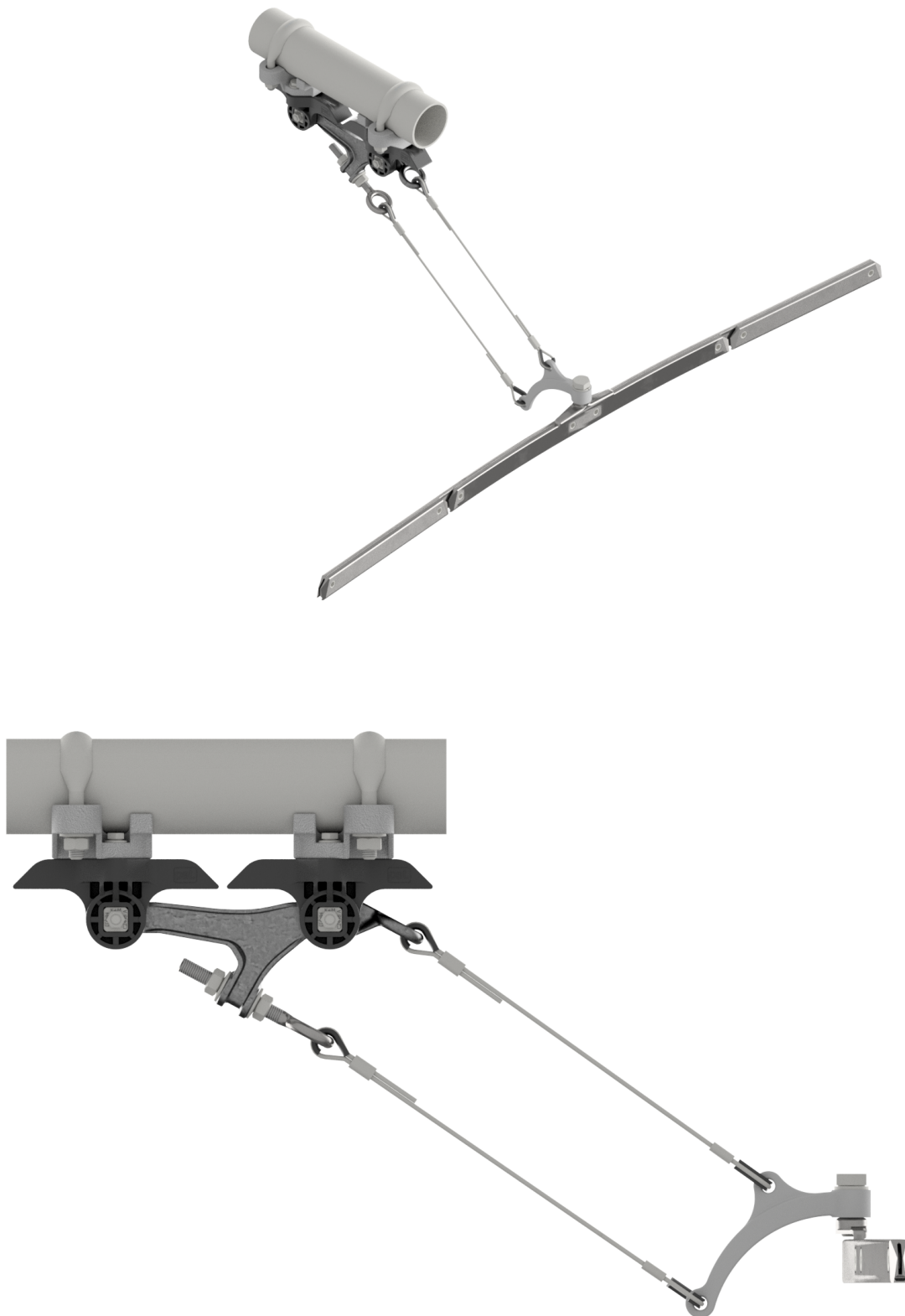
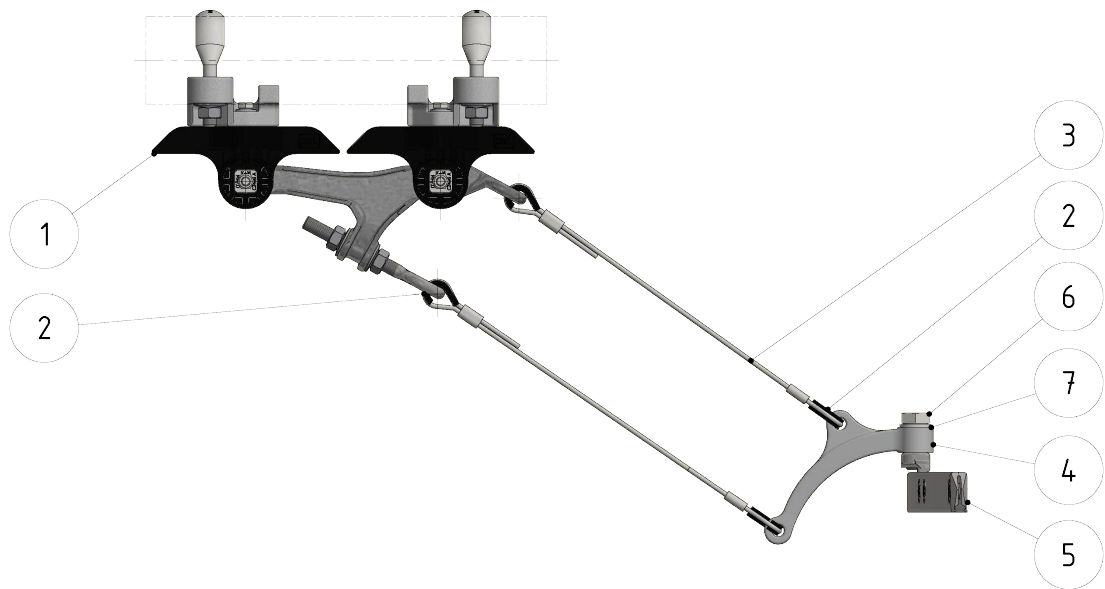
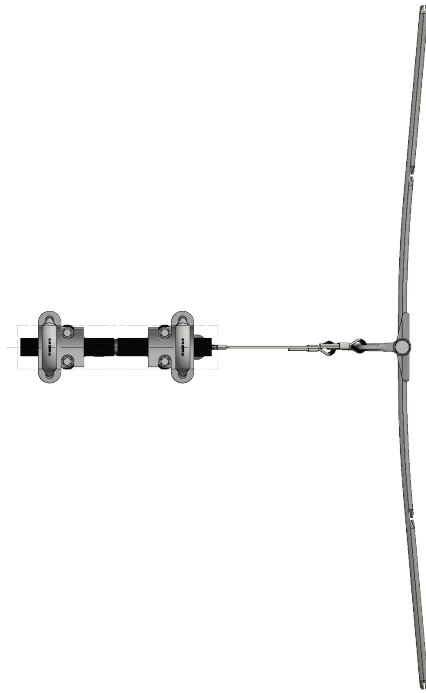


Suspension de ligne de contact TB avec corps isolé type 2, en courbes sur tube G2.5" 5.5-7.5° avec griffe de courbe type 1, M16

Référence 103393





Spécifications

Tension de service: max. 1500 V C.C.

Remarques

- Corps isolé plast./acier inox/Al

- Accessoires acier inox
- Griffes de courbe M16 acier galv.

remplace

101814