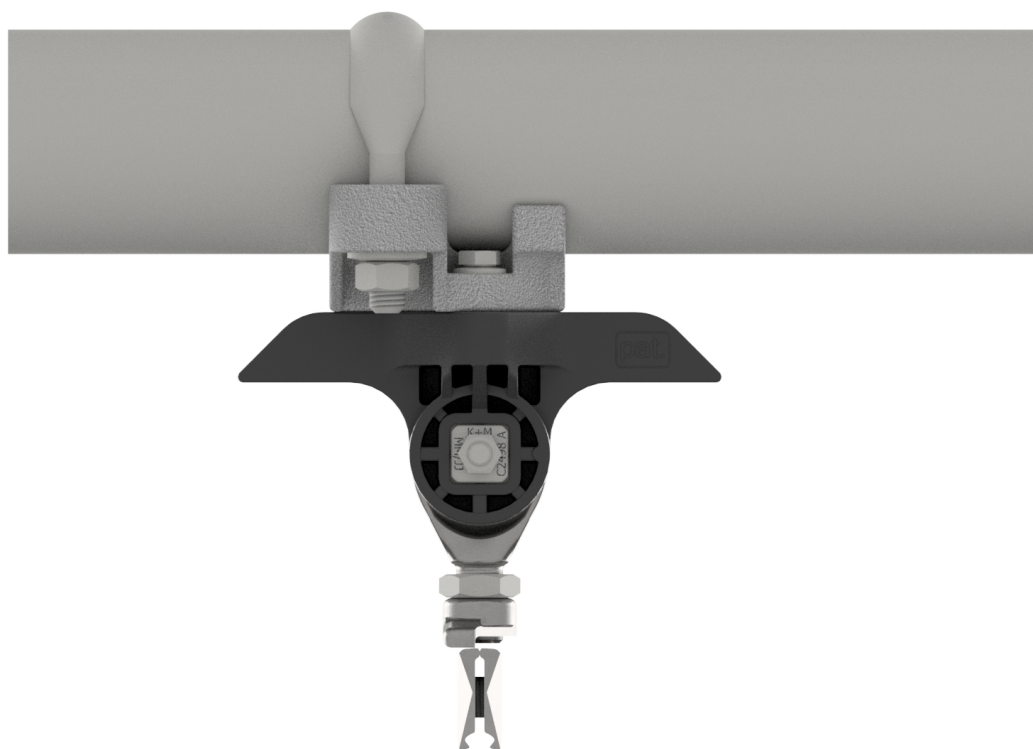
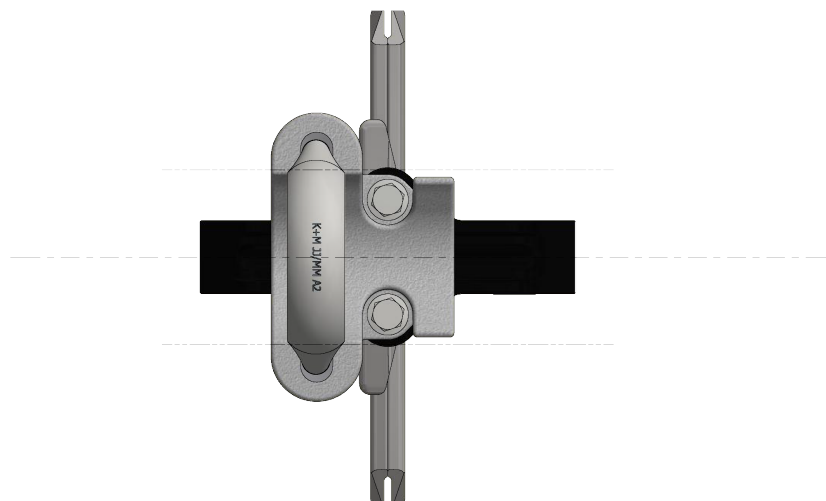
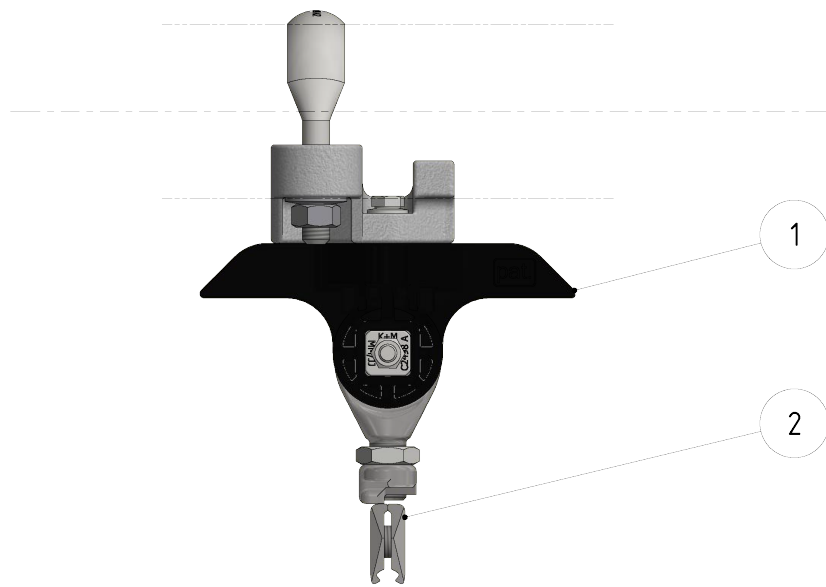


Suspension de ligne de contact TB avec corps isolé KUSYS, sur tube G2.5", rigide 1-2.5° avec griffe de fil de contact court M16

Référence 103356





Spécifications

Tension de service: max. 1500 V C.C.

Remarques

- Corps isolé plast./acier inox/Al

- Accessoires acier inox
- Griffes de fil de contact CuAl
- Pince courte acier galv.

remplace

101794