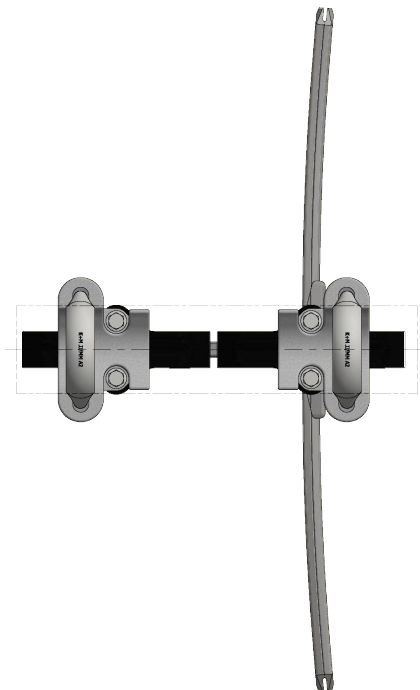
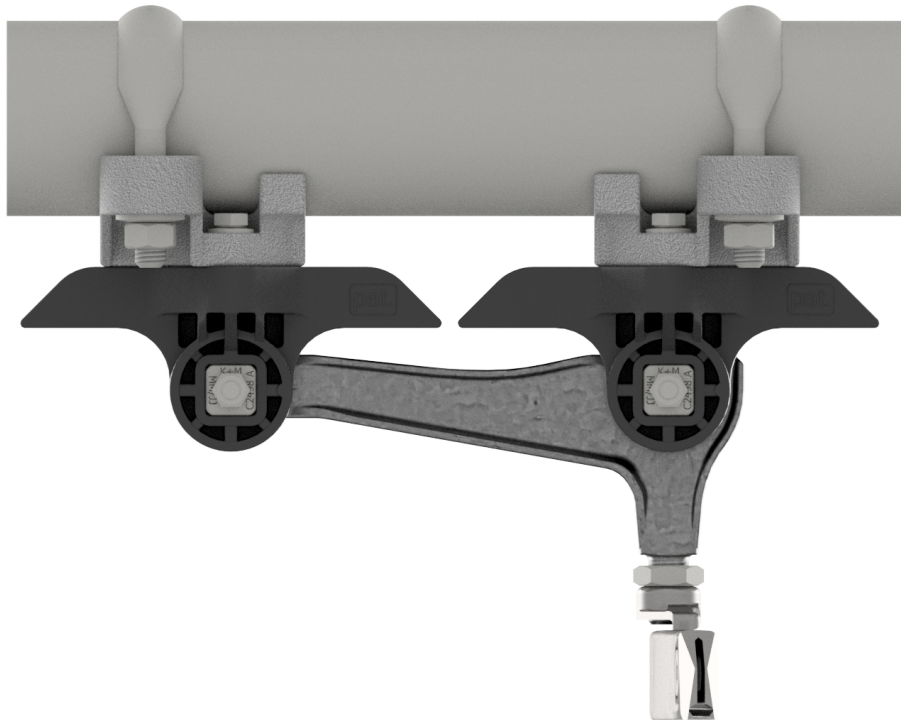
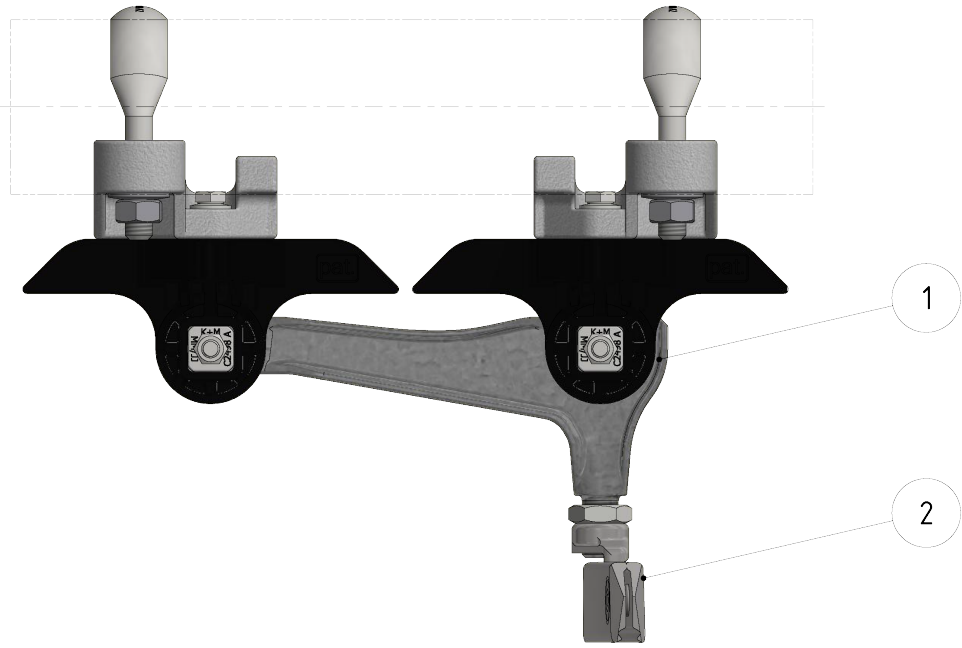


# Suspension de ligne de contact TB avec corps isolé type 2, en courbes sur tube G2.5" 3-5° avec griffe de courbe type 0, M16

Référence 103415





**Spécifications**

Tension de service: max. 1500 V C.C.

**Remarques**

- Corps isolé plast./acier inox/Al

- Accessoires acier inox
- Griffes de courbe acier galv.

**remplace**

101795