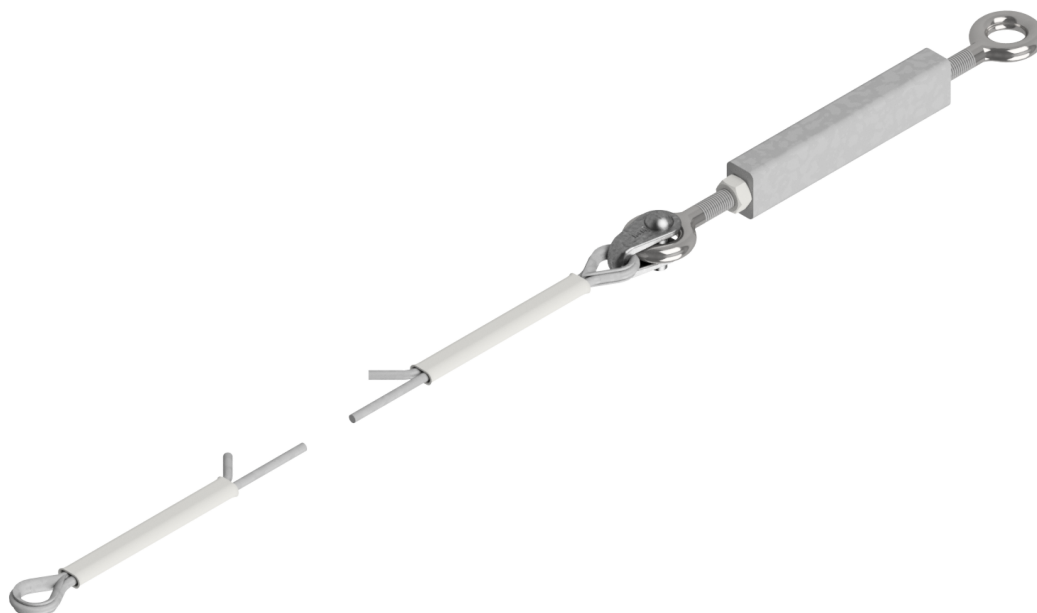
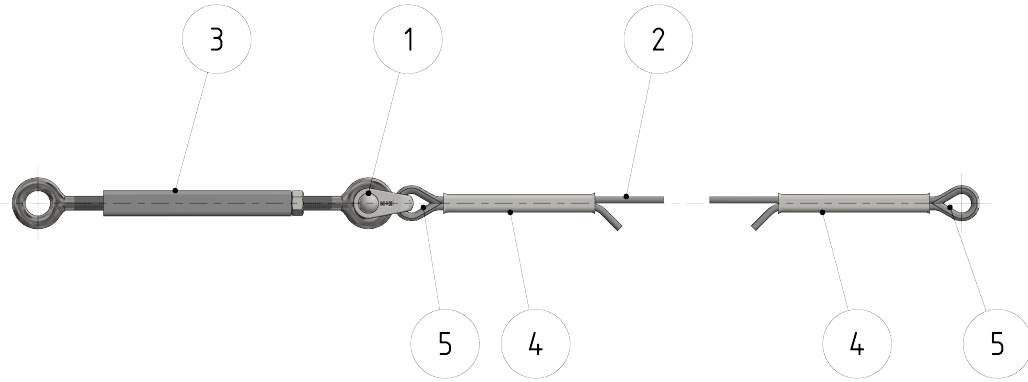


Hauban simple en câble sur mâts ronds-mâts ronds ou mâts ronds-boulons de scellement, câble en acier 35 mm² galv., sans is

Référence 100002





Charges

Charge de rupture: 43.80 kN