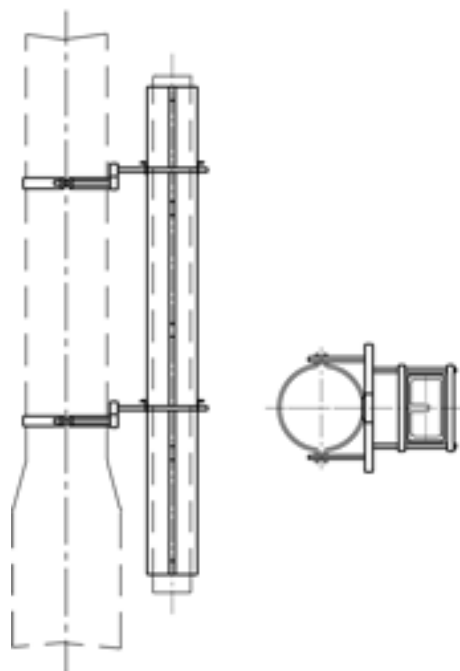


Guidage de poids pour contrepoids, avec boîte quadrangulaire sur mât rond

Référence 100267



Remarques

- Collier pour mât rond référence C1139-... (2 pces)(commander séparément)