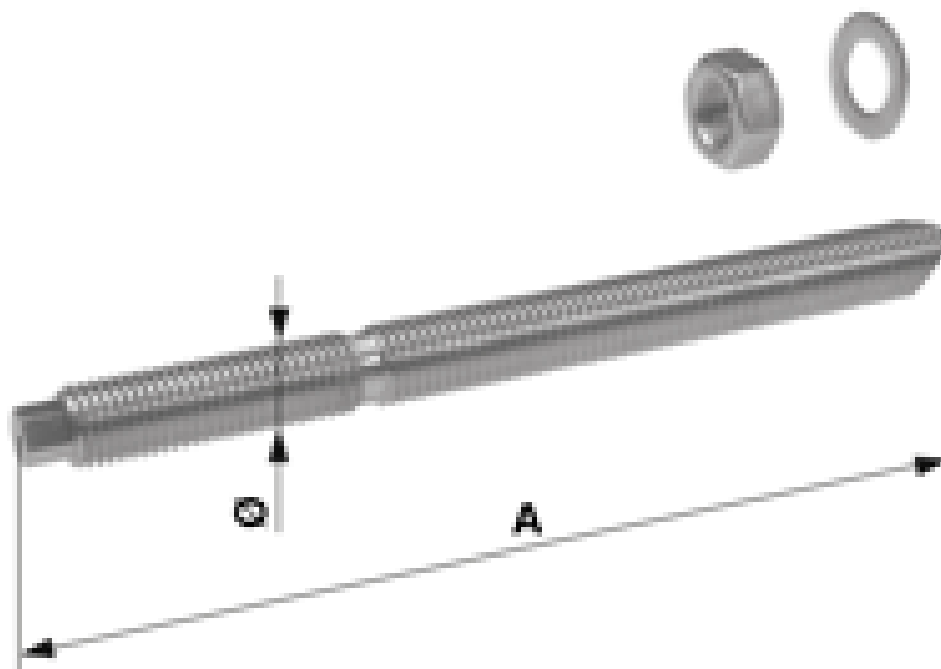


Tige de hauban HAS-R, M16 x 260, acier inox

Référence 301201



Dimension

A: 260 mm

Ø: M16

Charges

Charge max. admissible en travers: 24.7 kN

Charge max. admissible en traction: 21.9 kN

Remarques

- Type d'ancrage à coller avec ancrage sans pression d'écartement pour distances au bord réduites

- Application pour béton normal
 - Composé d'une cartouche de scellement chimique et d'une tige d'ancrage
 - Diamètre nominal du perçoir: 18 mm - Tous les ancrages composites seront posés par les mouvements de rotation et de frappe
 - Prière d'observer au montage les dispositions particulières des fiches techniques
 - Commander séparément les outils de pose
- Conditions:

- Toutes les valeurs ne s'appliquent que pour une bonne qualité de béton et si les données de pose et de manutention sont respectées