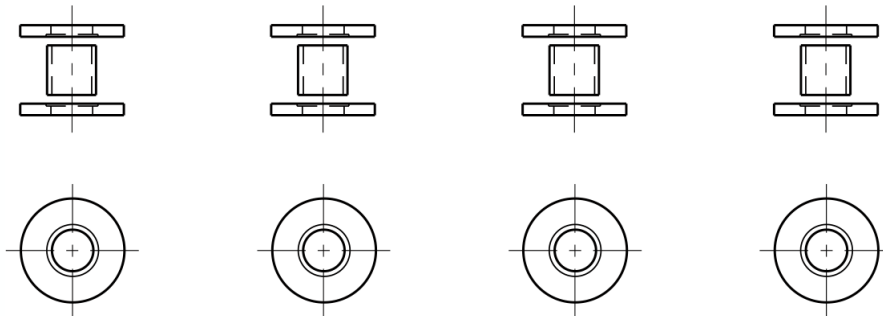


100137

MASTISOLATION FÜR BREITFLANSCHMASTE MIT FUSSPLATTE, FÜR 4 FUNDAMENTSCHRAUBEN M30



SPEZIFIKATIONEN

Durchschlagsfestigkeit: Isolierscheiben 19
kV/mm

Durchschlagsfestigkeit: Isolierhülsen 12
kV/mm

BEMERKUNGEN

- Mastisolation Kst

STÜCKLISTE

8	E1343-01
4	E1343-03
8	E3168-01