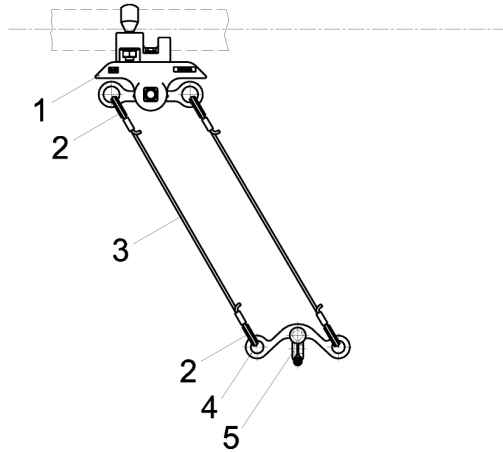


103315

FAHRDRAHTAUFHÄNGUNG TB MIT ISOLIERKÖRPER KUSYS, IN GERADEN AN ROHR G2" 0-2.5° PENDEL



SPEZIFIKATIONEN

Betriebsspannung: max. 1500 V DC

BEMERKUNGEN

- Isolierkörper Kst/St Inox/Alu
- Zubehörteile St Inox
- Fahrdrahtklemmen Cu Al

ERSATZ FÜR

101777

STÜCKLISTE

| | |
|---|----------|
| 1 | C2366-02 |
| 4 | D0719-01 |
| 2 | D2164-01 |
| 1 | C1636-01 |
| 2 | D0134-01 |