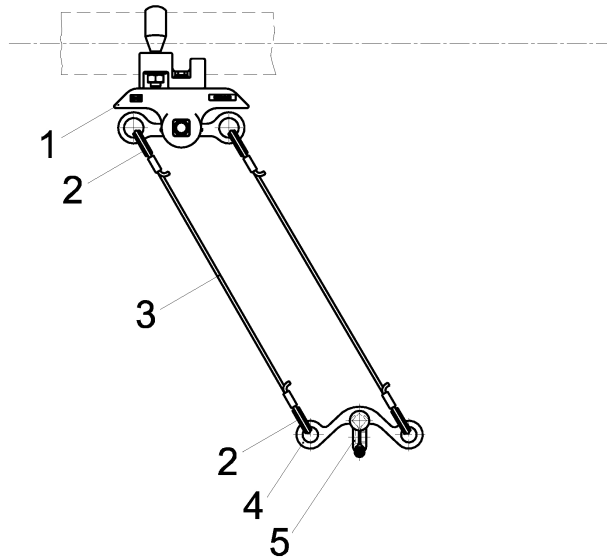


103346

**FAHRDRAHTAUFHÄNGUNG TB MIT ISOLIERKÖRPER KUSYS 1, IN
GERADEN
AN ROHR G2.5" 0-2.5° PENDEL**



SPEZIFIKATIONEN

Betriebsspannung: max. 1500 V DC

BEMERKUNGEN

- Isolierkörper Kst/St Inox/Alu
- Zubehörteile St Inox
- Fahrdrahtklemmen Cu Al

ERSATZ FÜR

101787

STÜCKLISTE

1	C2366-03
4	D0719-01
2	D2164-01
1	C1636-01
2	D0134-01