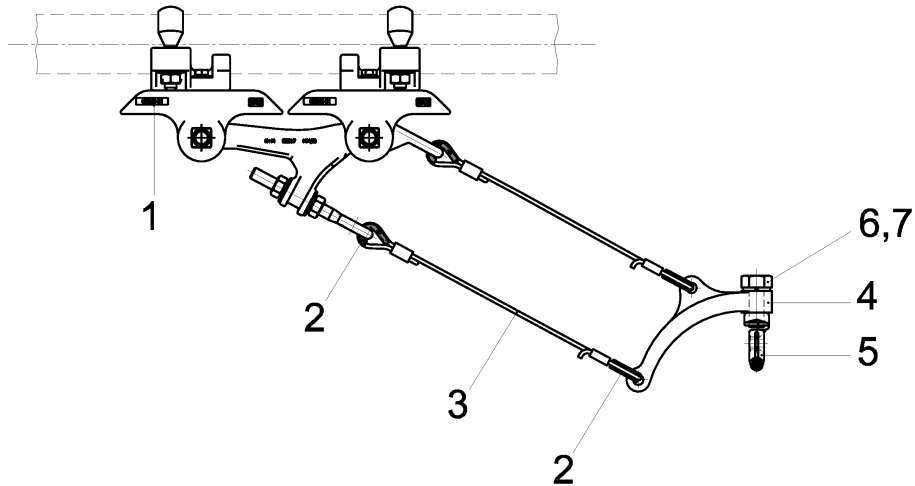


103388

FAHRDRAHTAUFHÄNGUNG TB MIT ISOLIERKÖRPER KUSYS2, IN KURVEN AN ROHR G2" 5.5-7.5° MIT KURVENSCHIENE TYP 1, M16



SPEZIFIKATIONEN

Betriebsspannung: max. 1500 V DC

BEMERKUNGEN

- Isolierkörper Kst/St Inox/Alu
- Zubehörteile St Inox
- Kurvenschienen M16 St fverz

ERSATZ FÜR

102927

STÜCKLISTE

1	C2376-02
4	D0719-01
2	D1340-04
1	D1969-01
1	B0412-06
1	351610
1	350496