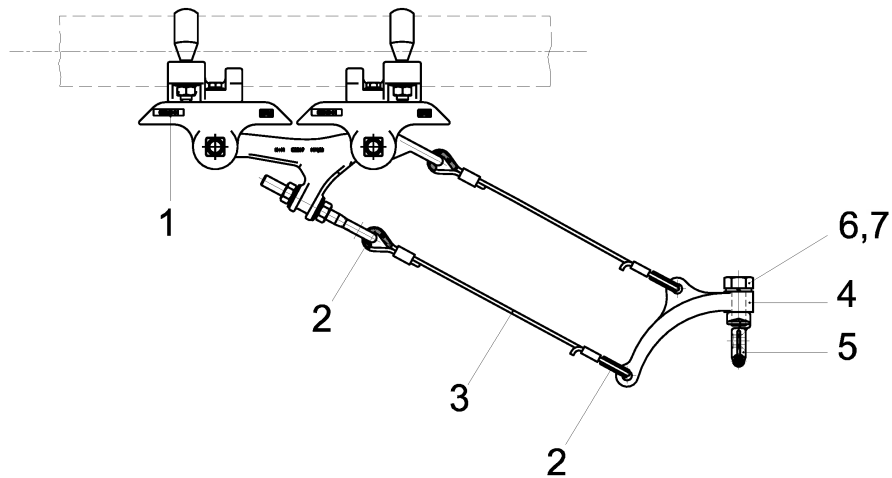


103392

FAHRDRAHTAUFHÄNGUNG TB MIT ISOLIERKÖRPER KUSYS2, IN KURVEN AN ROHR G2.5" 3-5° MIT KURVENSCHIENE TYP 0, M16



SPEZIFIKATIONEN

Betriebsspannung: max. 1500 V DC

BEMERKUNGEN

- Isolierkörper Kst/St Inox/Alu
- Zubehörteile St Inox
- Kurvenschienen M16 St fverz

ERSATZ FÜR

101813

STÜCKLISTE

1	C2376-03
4	D0719-01
2	D1340-04
1	D1969-01
1	B0412-05
1	351610
1	350496