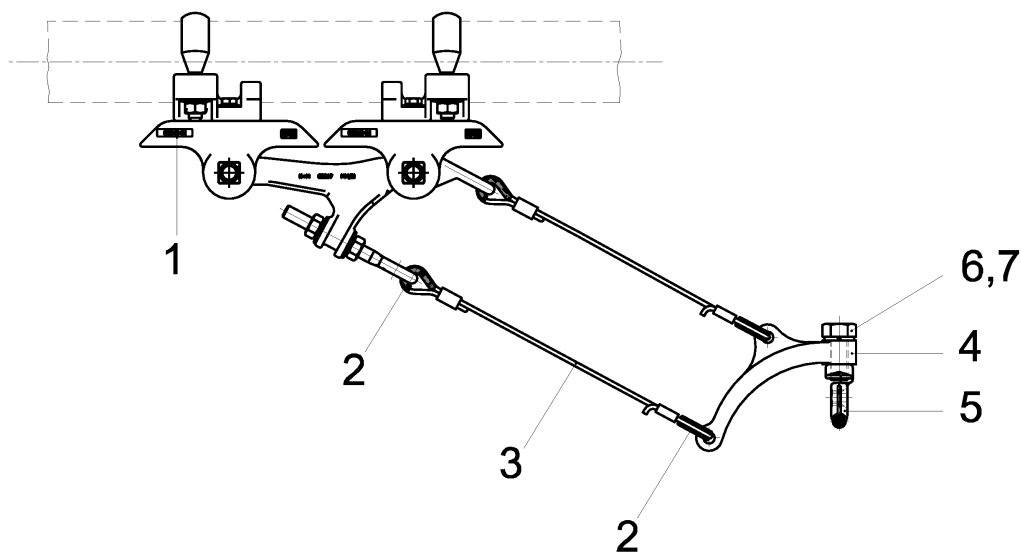


103395

FAHRDRAHTAUFHÄNGUNG TB MIT ISOLIERKÖRPER KUSYS2, IN KURVEN AN ROHR G2.5" 10.5-14° MIT KURVENSCHIENE TYP 3, M16



SPEZIFIKATIONEN

Betriebsspannung: max. 1500 V DC

BEMERKUNGEN

- Isolierkörper Kst/St Inox/Alu
- Zubehörteile St Inox
- Kurvenschienen M16 St fverz

ERSATZ FÜR

101816

STÜCKLISTE

1	C2376-03
8	D0719-01
4	D1340-05
2	D1969-01
1	B0412-08
2	351610
2	350496