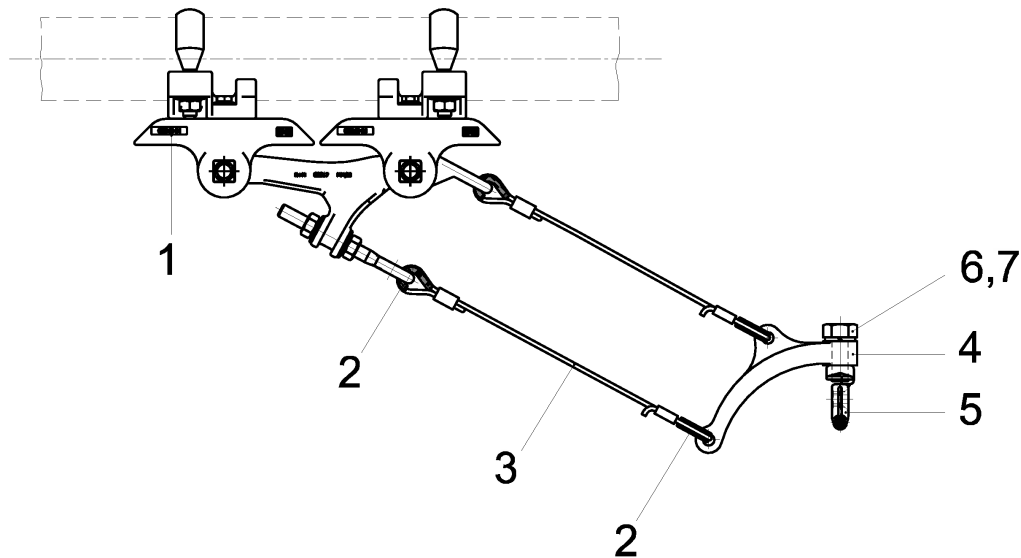


103396

## FAHRDRAHTAUFHÄNGUNG TB MIT ISOLIERKÖRPER KUSYS2, IN KURVEN AN ROHR G2.5" 14.5-30° MIT KURVENSCHIENE TYP 4, M16



### SPEZIFIKATIONEN

Betriebsspannung: max. 1500 V DC

### BEMERKUNGEN

- Isolierkörper Kst/St Inox/Alu
- Zubehörteile St Inox
- Kurvenschienen M16 St fverz

### ERSATZ FÜR

101817

### STÜCKLISTE

1	C2376-03
12	D0719-01
2	D1340-04
4	D1340-06
3	D1969-01
1	B0412-09
3	351610
3	350496