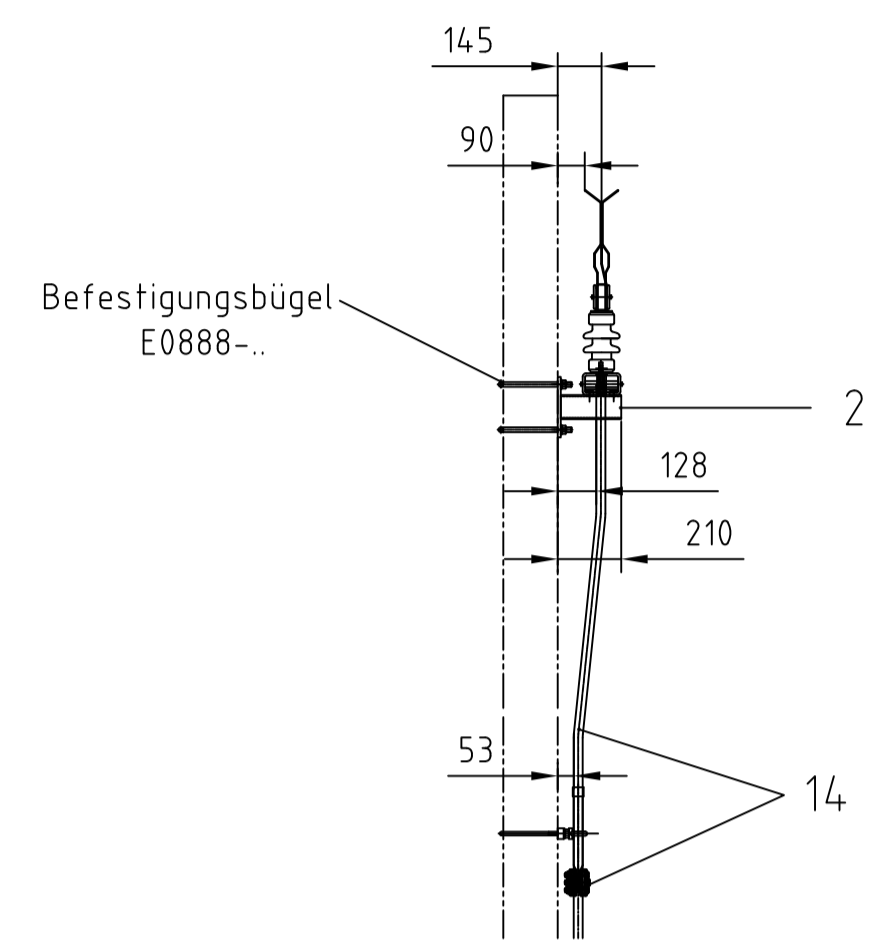
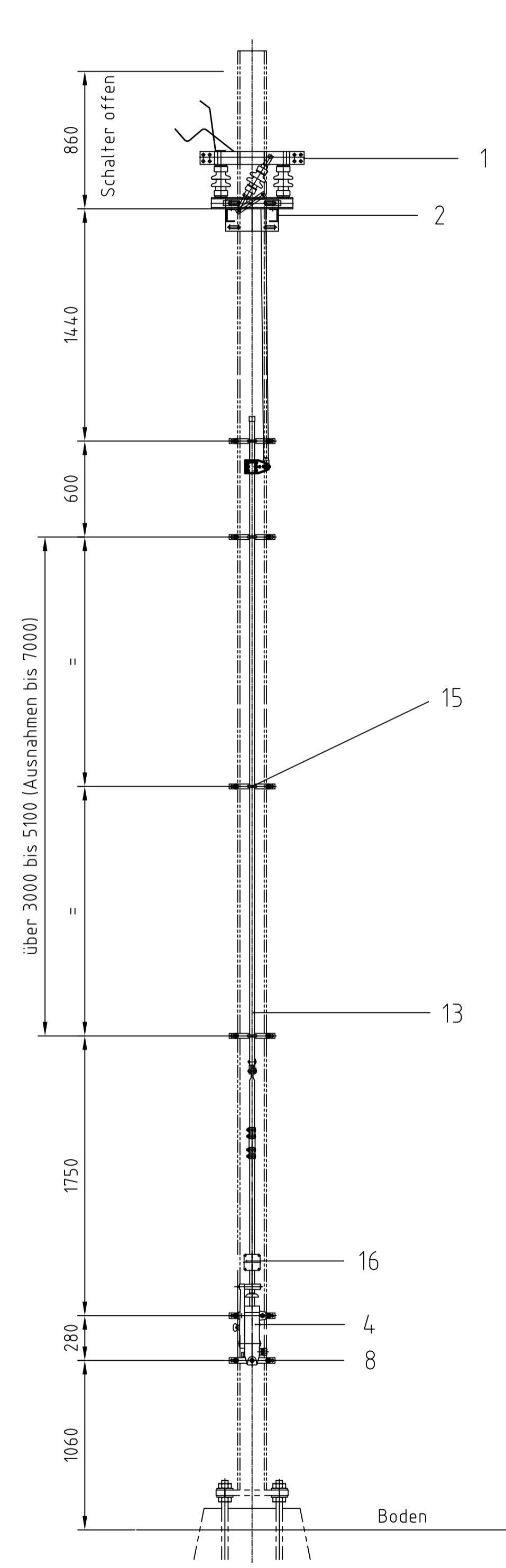
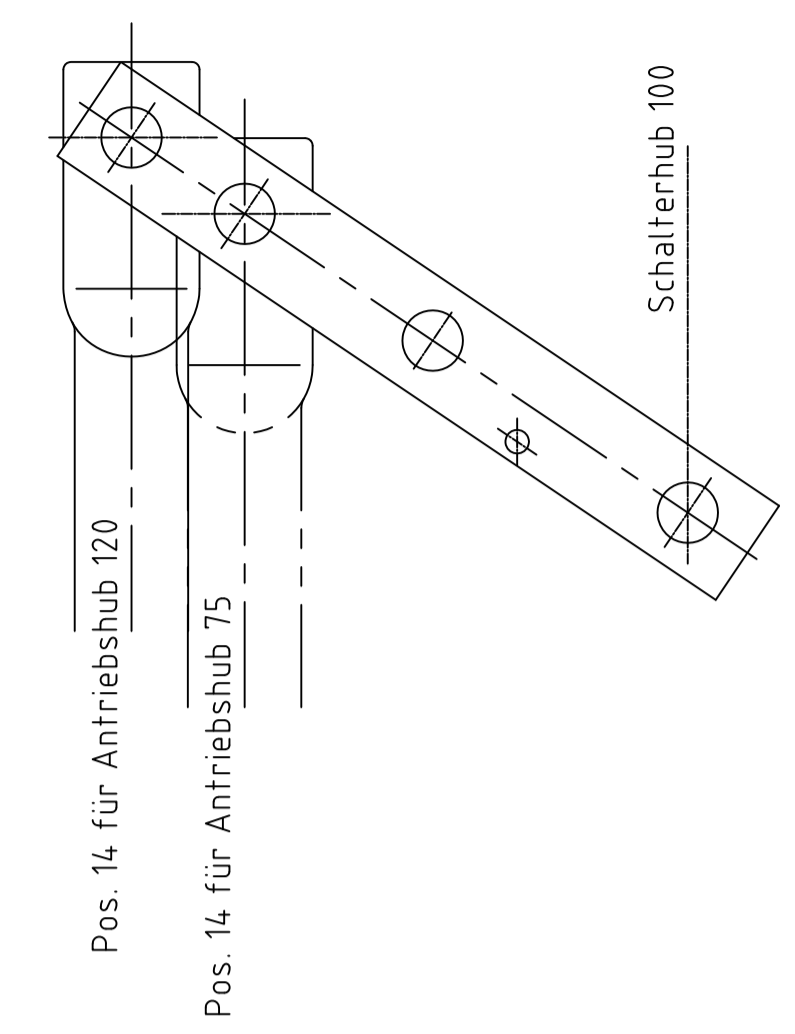


Schalter an Mast

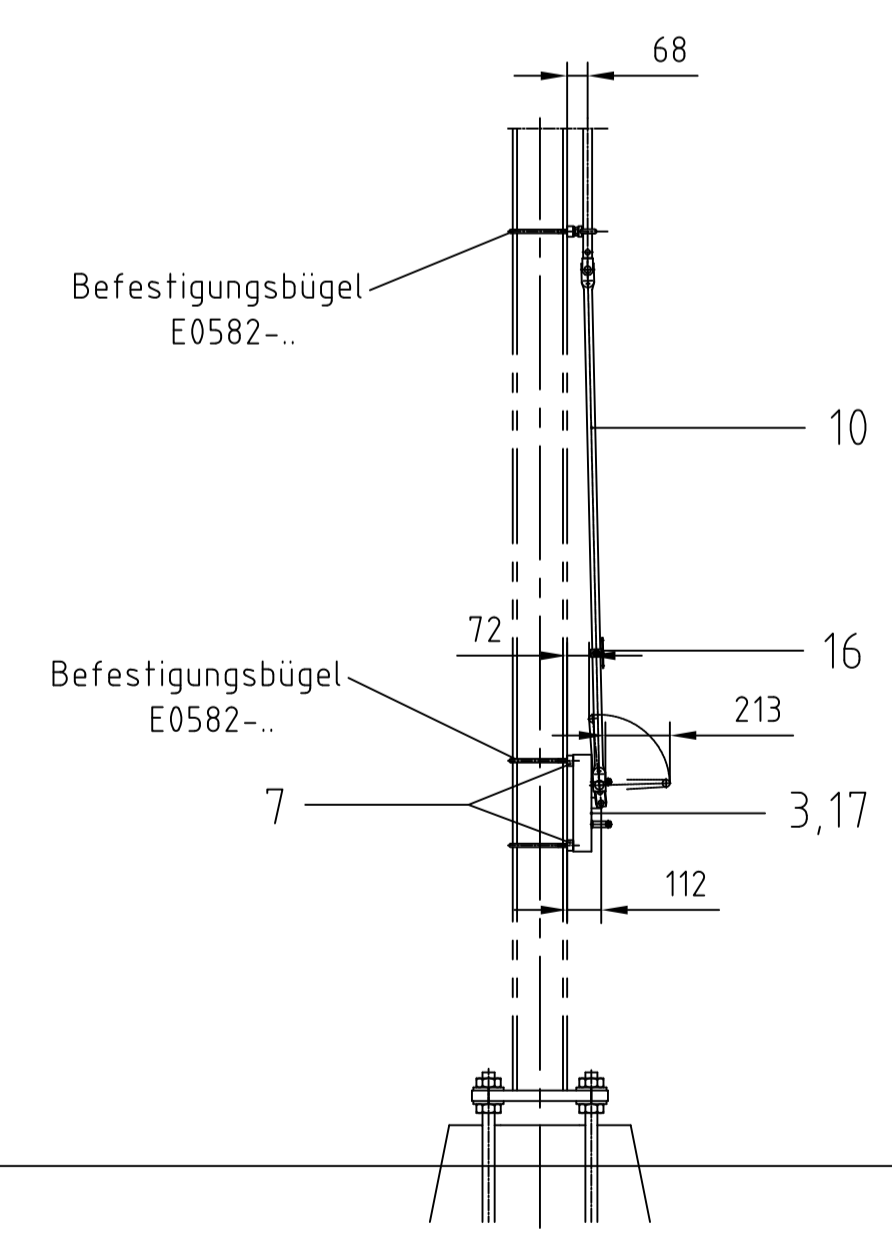
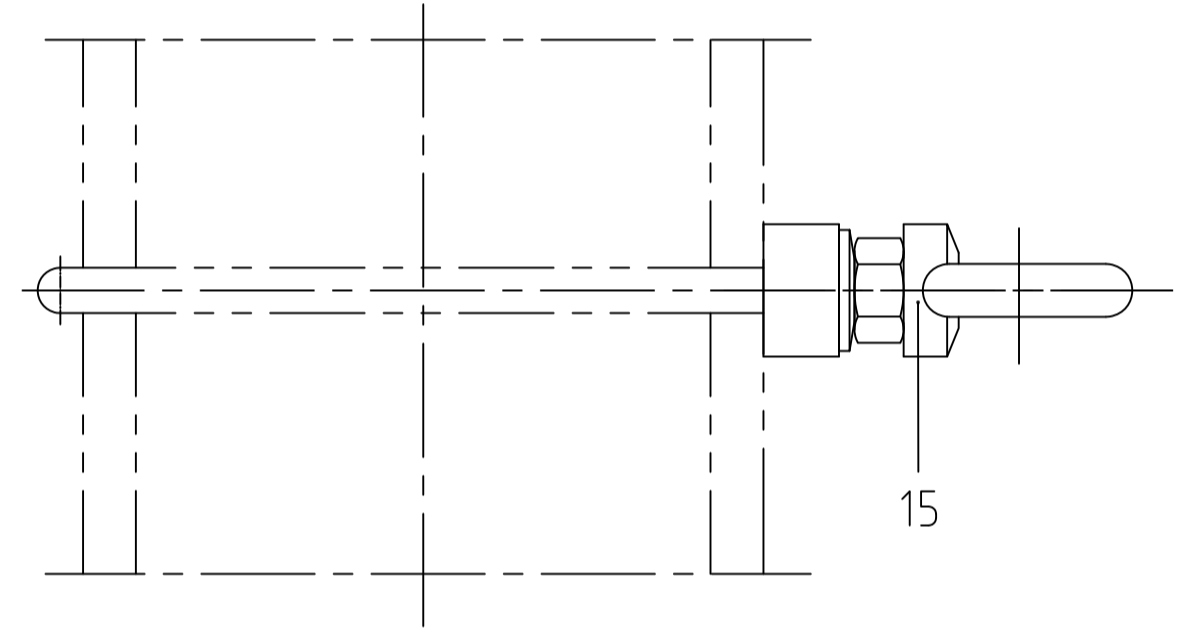
Längs an Mast, quer



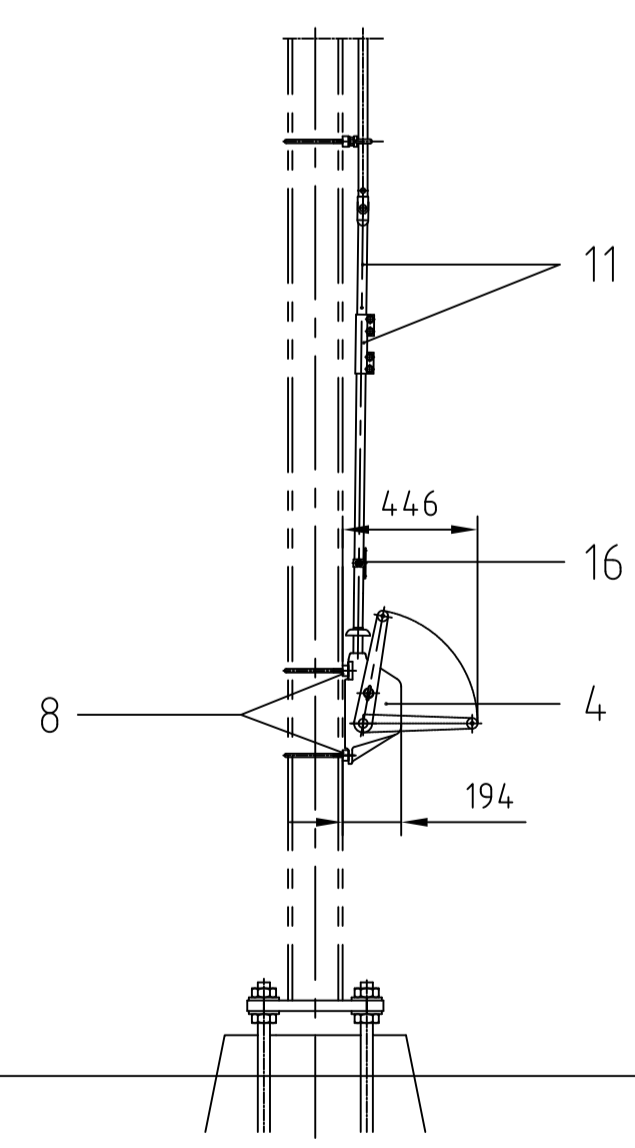
h = min. 5 cm elektr. Abstand für geerdete Bauteile
 h = 40 cm elektr. Abstand für nicht geerdete Bauteile



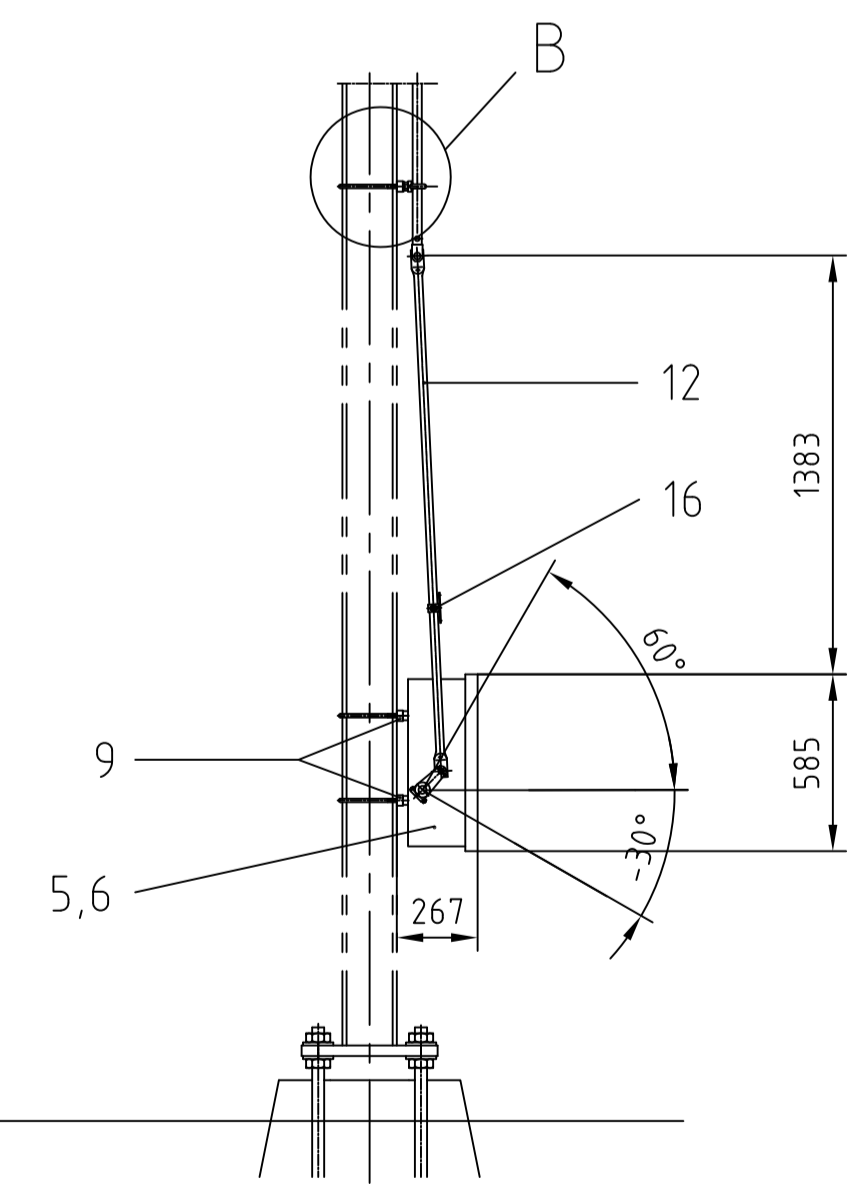
Detail B (1:2)



Ausf. 01
 Schalterantrieb B1179-01
 Hub 75 / 120 mm



Ausf. 02
 Schalterantrieb B0420-01
 Hub 120 mm



Ausf. 03
 Motorantrieb
 Rauscher & Stoecklin
 Hub 120 mm

Montageanleitung

Schalter - Montage (inkl. Antriebsgestänge) :

- Konsole für Schalter mit Befestigungsbügel $\phi = 16 / E0888$ auf der geplanten Höhe und Mastseite montieren
- Trennschalter in geschlossener Stellung platzieren
- Lasche mit Befestigungsbügel für Schalterantrieb auf den Höhen 1060 und 1340 mm über Boden montieren
- Schalterantrieb in Ein - Stellung montieren
 Hinweis : Beim Motorantrieb soll der Antriebshebel folgendermassen befestigt werden:
 Ausf.03, $-30^\circ / +60^\circ$
- Laschen für Gestänge folgendermassen mit Befestigungsbügel $\phi = 12 / E0582$ an Mast montieren :
 - 1440 mm unterhalb Konsole für Schalterbefestigung
 - 2040 mm unterhalb Konsole für Schalterbefestigung
 - 1750 mm oberhalb Lasche für Schalterantrieb
 - wenn zwischen letzteren beiden Laschen Abstand > 3000 mm ist, dann nochmals mittig eine Lasche setzen
- Führungsringschrauben befestigen
- Antriebsgestänge befestigen und Länge des Gestänges anpassen (ca. 200 mm über oberster Lasche für Gestänge)
- Rohrbefestigung provisorisch unterhalb oberster Lasche für Gestänge montieren
- Antriebsgestänge zu Schalter montieren
- Schalterantrieb in "Ein - Stellung", Trennschalter geschlossen, Rohrbefestigung von Schalterantriebsgestänge anschliessen
- Schalter mehrmals betätigen (ggf. Rohrbefestigung verstellen)

Position 16, D2930: Nummernschildgrösse und Nummerierung bei der Bestellung definieren.

× Position 5 oder 6: Bei Bestellung Betriebsspannung festlegen

Separat bestellen:

für Position 2 und 15:
 2 Befestigungsbügel E0888-(02,03,04)
 6 Befestigungsbügel E0582-(02,03,04)

für Position 3, Schalterantrieb B1179-01:
 Anzeigeschild Ein - Aus: deutsch D1196-01
 französisch D1196-02

Pos.	Menge	Bezeichnung	Index	Mittlung	Datum/Visum	Index	Mittlung	Datum/Visum	Mod.	Bemerkung
-	-	1	Vorhängeschloss	17		301663				
1	1	1	Befestigung Nummernschild	16		D2930				
4	4	4	Gestängeführung kpl.	15		D2532-01				
1	1	1	Antriebsstange kpl. zu Schalter	14		C2013-01				
1	1	1	Antriebsstange kpl. Schalter+Antr.	13		D2530-01				
1	-	-	Antriebsstange gebogen	12		C1891-02				
-	1	-	Antriebsgestänge v. B0420-01	11		D2529-01				
-	-	1	Antriebsstange gebogen	10		C1891-01				
1	-	-	Schalterantrieb - Befestigung	9		D2853-02				
-	1	-	Schalterantrieb - Befestigung	8		D2853-01				
-	-	1	Schalterantrieb - Befestigung	7		D2853-03				
×	-	-	Motorantrieb Typ MFL200 (Hub 120)	6		301843	110/72VDC		R & S AG	
×	-	-	Motorantrieb Typ MFL200 (Hub 120)	5		301842	230VAC		R & S AG	
-	1	-	Schalterantrieb (Hub 120)	4		B0420-01				
-	-	1	Schalterantrieb (Hub 75/120)	3		B1179-01				
1	1	1	Konsole	2		D2939-01				
1	1	1	Trennschalter	1		B0898-01				

Änderung	Index	Mittlung	Datum/Visum	Index	Mittlung	Datum/Visum	Ersetzt durch:
04	03	02	01	a)	2285	12.07.05 kriebe	e)
				b)			f)
				c)			g)
				d)			h)

K+M Systemdefinition
 Trennschalter 3.6 kV 1-polig
 an Mast (HEB 180-220)

M: 1:25
 1:2

Kumler+Matter Fahrleitungsbau
 Kumler + Matter AG Hohlstr. 176 8026 Zürich

Ersetzt durch:
 Gez. 07.06.04 giast
 Geprüft 15.11.04 marha
 Gesehen

501076 BB

Das Urheberrecht an dieser Zeichnung und allen Beilagen, die dem Empfänger persönlich anvertraut sind, verbleibt jederzeit unserer Firma. Ohne unserer schriftlichen Genehmigung dürfen sie nicht kopiert oder vervielfältigt, auch niemals dritten Personen mitgeteilt oder zugänglich gemacht werden.

Nennmass über bis	6	30	120	315	1000
Allgemeintoleranzen	±0.1	±0.2	±0.3	±0.5	±0.8