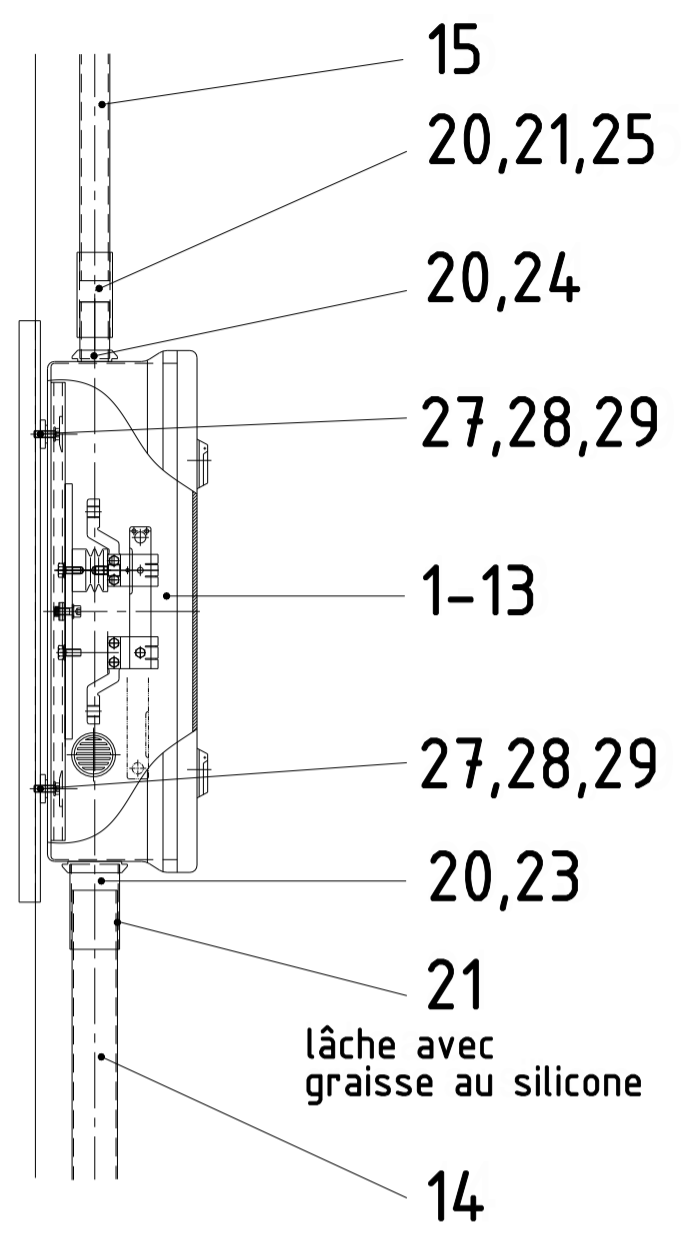
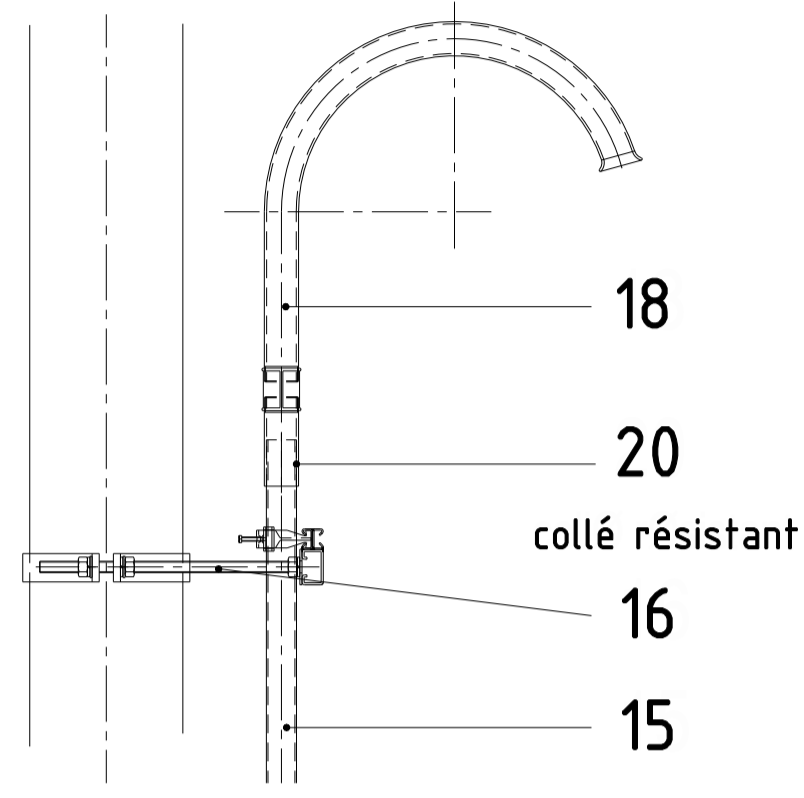


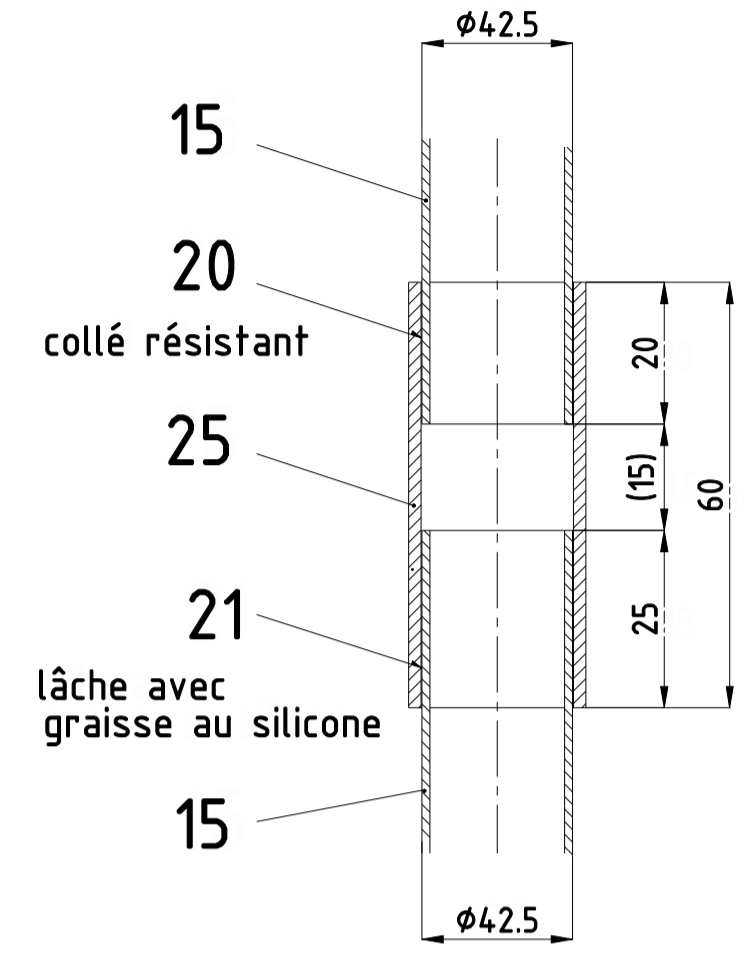
Détail A  
M 1:10



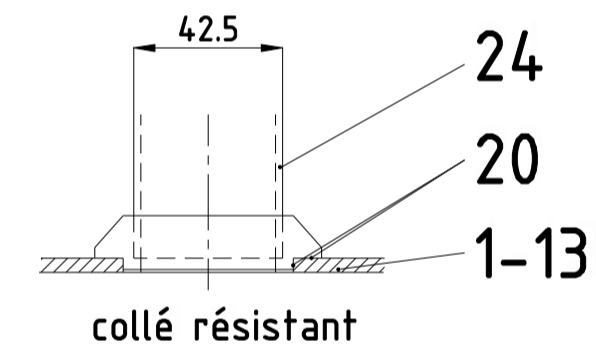
Détail B  
M 1:10



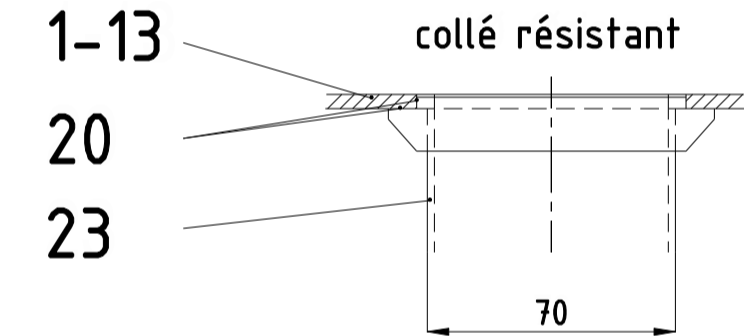
Détail C  
M 1:2



Détail D  
M 1:2



Détail E  
M 1:2



Avant le collage il faut abraser tous les collures avec drap d'émeri 80 et nettoyer avec acétone!

1 couteau de sec.		
Boîtier pour couteau		No. d'ensemble
B 0983-01		101 442
B 0983-02		101 443
B 0983-03		101 444

2 couteaux de sec.		
Boîtier pour couteaux		No. d'ensemble
B 0959-01		101 445
B 0959-02		101 446
B 0959-03		101 447
B 0959-04		101 448
B 0959-05		101 449

3 couteaux de sec.		
Boîtier pour couteaux		No. d'ensemble
B 0953-01		101 450
B 0953-02		101 451
B 0953-03		101 452
B 0953-04		101 453
B 0953-05		101 454

Menge	Menge	Benennung/ Merkmale	Pos.	Sachnummer	Bemerkung
2 2 2 2	2 2 2 2	2 2 commander séparément	30	C1139-	separat bestellen
2 2 2 2	2 2 2 2	2 2 Rondelle ressort M12	A2	29 350 494	DIN 128A
2 2 2 2	2 2 2 2	2 2 Rondelle Ø13/24x2,5	A2	28 352 336	DIN 125
2 2 2 2	2 2 2 2	2 2 Vis à tête hexagonale M12 x 60	A4	27 351 001	DIN 933
6 4 4 6	4 8 8 4	4 2 Manchon	25	300 586	
3 2 2 3	2 4 4 2	2 1 Manchon complet	24	E2560-01	
2 1 2 3	1 2 2	Manchon complet	23	E2561-01	
1 1 1 1	1 1 1 1	1 1 Molykote 111 graisse au silicone	21	300 823	
1 1 1 1	1 1 1 1	1 1 Colle de 2-composants	20	300 821	résine AW106 durcisseur HV953U
3 2 2 3	2 4 4 2	2 1 Raccord coudé complet	18	C1286-01	
1 1 1 1	1 1 1 1	1 1 Guidage tube	17	C1285-02	
1 1 1 1	1 1 1 1	1 1 Guidage tube	16	C1285-01	
6 4 4 6	4 8 8 4	4 2 GFK-Epoxy-tube Ø42.5/38x 3.0m	15	300 498	
2 1 2 3	1 2 2	Tube ascendant Ø65/60x1.5 m	14	E3167-01	
		Boîtier pour couteau de sectionnement	13	B0953-05	
1		Boîtier pour couteau de sect./3 couteaux de sect.	12	B0953-04	
	1	Boîtier pour couteau de sect./3 couteaux de sect.	11	B0953-03	
	1	Boîtier pour couteau de sect./3 couteaux de sect.	10	B0953-02	
		Boîtier pour couteau de sect./3 couteaux de sect.	9	B0953-01	
		Boîtier pour couteau de sectionnement	8	B0959-05	
	1	Boîtier pour couteau de sect./2 couteaux de sect.	7	B0959-04	
		Boîtier pour couteau de sect./2 couteaux de sect.	6	B0959-03	VBSG spec.
		Boîtier pour couteau de sect./2 couteaux de sect.	5	B0959-02	
		Boîtier pour couteau de sect./2 couteaux de sect.	4	B0959-01	
		Boîtier pour couteau de sectionnement	3	B0983-03	
	1	Boîtier pour couteau de sect. /1 couteau de sect.	2	B0983-02	
		Boîtier pour couteau de sect. /1 couteau de sect.	1	B0983-01	

M 1:10 (1:20/1:2)

**Boîtier de sectionnement**

Kummler + Matter AG Fahrleitungstechnik  
Hohlstr. 176 8026 Zürich

501 381 BT

Ersetzt durch:  
Ersatz für:  
Allgemeintoleranzen ISO 2798-mK  
Gez. 15.03.10 vilas  
Geprüft 15.03.10 brawi  
Gesehen  
CAD

Das Maßstab ist an dieser Zeichnung und allen Beilagen, die dem Empfänger persönlich anvertraut sind, verbindlich. Jede Abweichung ist dem Auftraggeber anzuzeigen. Ohne unsere schriftliche Zustimmung dürfen die Zeichnungen nicht kopiert oder vervielfältigt, auch niemals Dritten Personen mitgeteilt oder zugänglich gemacht werden.