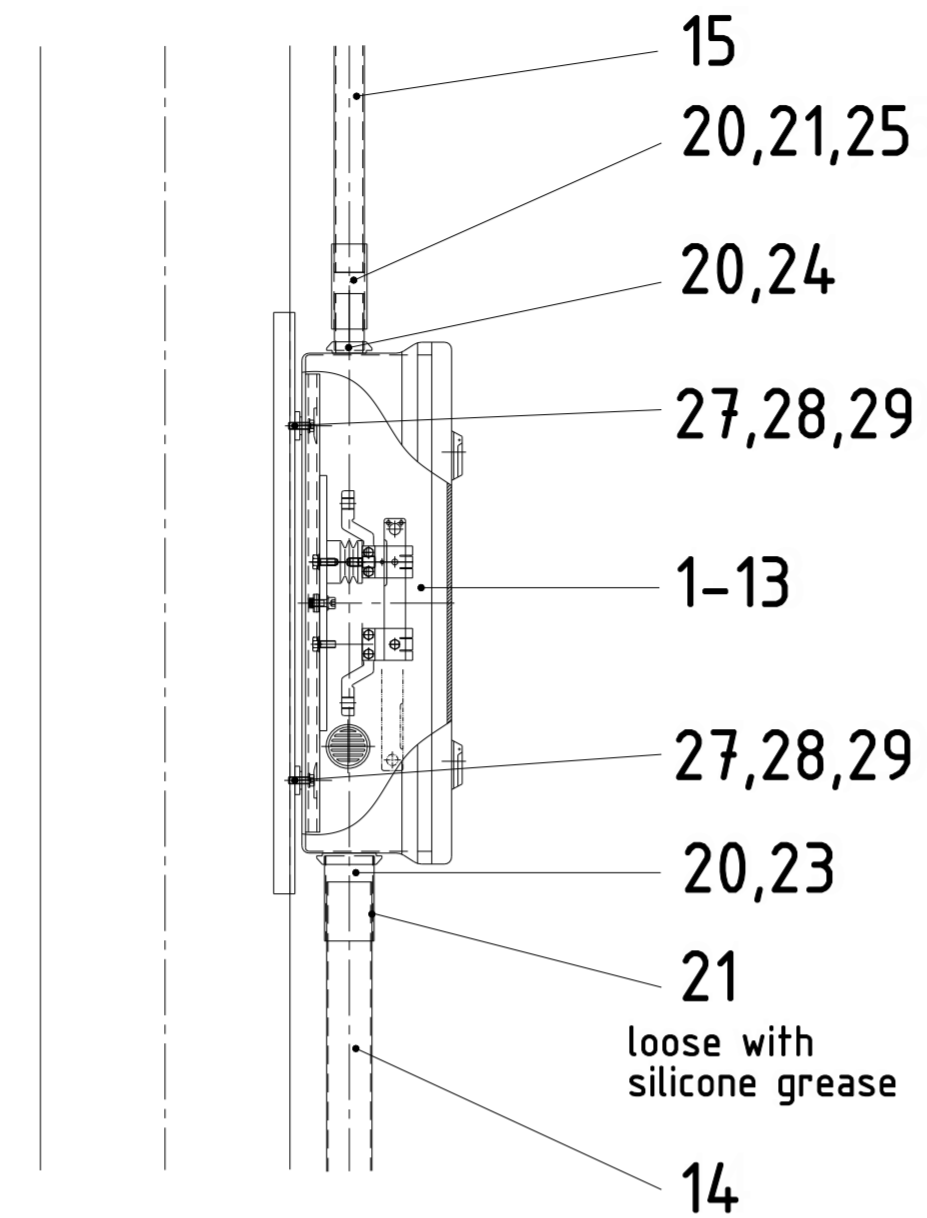
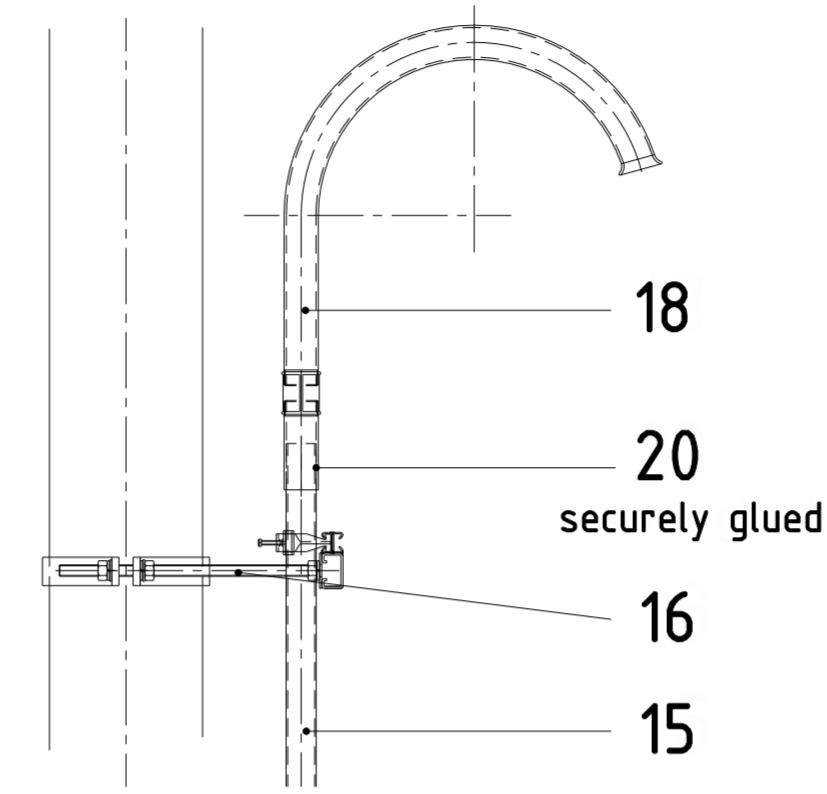


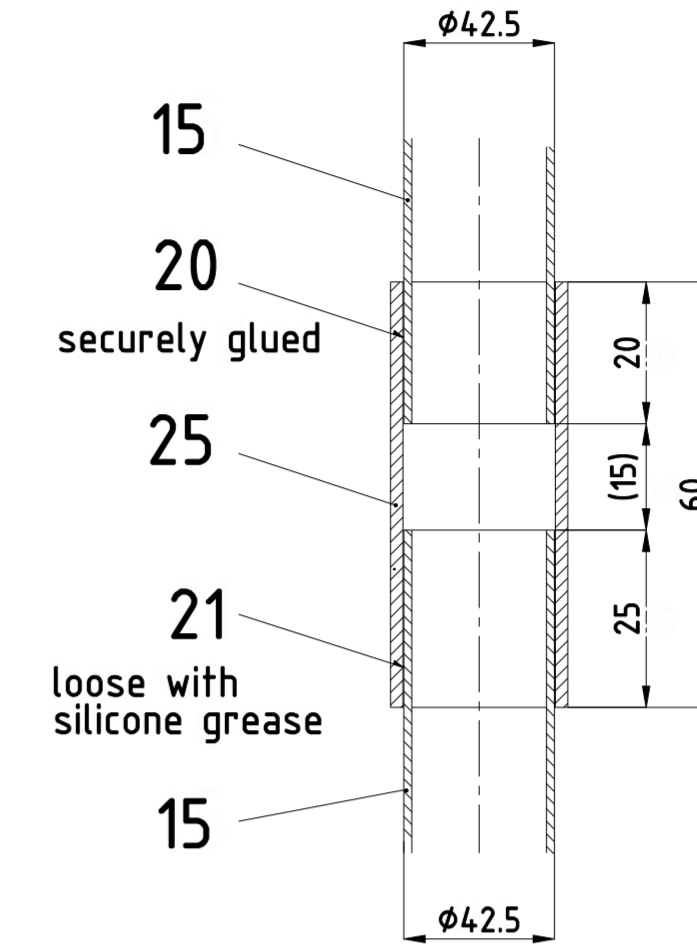
Detail A
M 1:10



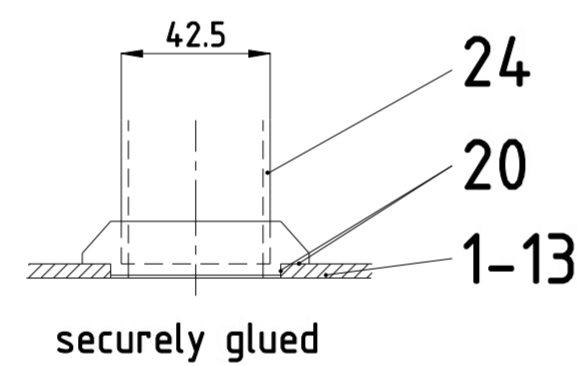
Detail B
M 1:10



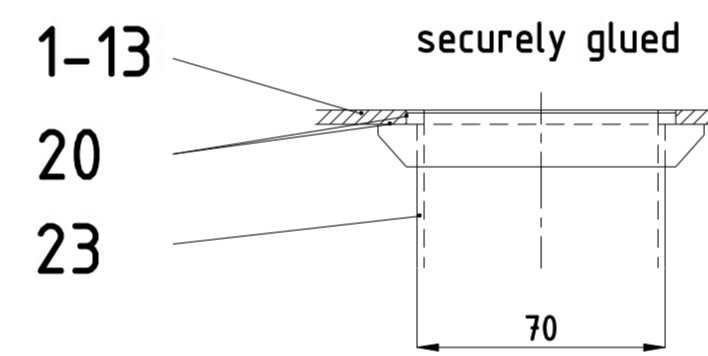
Detail C
M 1:2



Detail D
M 1:2



Detail E
M 1:2



before bonding all bonding surfaces have to be emersise with emery-cloth 80 end cleaning with acetone!

2	2	2	2	2	2	2	2	2	2	2	Pole clamp for round poles	30	C1139-	delivered separately	
2	2	2	2	2	2	2	2	2	2	2	Spring lock washer M12	A2	29	350 494	DIN 128A
2	2	2	2	2	2	2	2	2	2	2	Washer $\phi 13/24 \times 2,5$	A2	28	352 336	DIN 125
2	2	2	2	2	2	2	2	2	2	2	Hex nut M12 x 60	A4	27	351 001	DIN 933
6	4	4	6	4	8	8	4	4	4	2	Coupler of conduit	25	300 586		
3	2	2	3	2	4	4	2	2	2	1	Connection piece complete	24	E2560-01		
2	1	2	3	1	2	2	2	2	2	2	Connection piece complete	23	E2561-01		
1	1	1	1	1	1	1	1	1	1	1	Molykote 111 silicone grease	21	300 823		
1	1	1	1	1	1	1	1	1	1	1	Two-component glue	20	300 821	resin AW106 accelerator HV953U	
3	2	2	3	2	4	4	2	2	2	1	Curve bow complete	18	C1286-01		
1	1	1	1	1	1	1	1	1	1	1	Guide for operating rod	17	C1285-02		
1	1	1	1	1	1	1	1	1	1	1	Guide for operating rod	16	C1285-01		
6	4	4	6	4	8	8	4	4	4	2	Conduit $\phi 42,5/38 \times 3,0 \text{ m}$	15	300 498		
2	1	2	3	1	2	2	2	2	2	2	Conduit $\phi 65/60 \times 1,5 \text{ m}$	14	E3167-01		
1	1	1	1	1	1	1	1	1	1	1	Knife-blade disconnect switches	13	B0953-05		
1	1	1	1	1	1	1	1	1	1	1	Knife-blade disconnect switches with 3 knives	12	B0953-04		
1	1	1	1	1	1	1	1	1	1	1	Knife-blade disconnect switches with 3 knives	11	B0953-03		
1	1	1	1	1	1	1	1	1	1	1	Knife-blade disconnect switches with 3 knives	10	B0953-02		
1	1	1	1	1	1	1	1	1	1	1	Knife-blade disconnect switches with 3 knives	9	B0953-01		
1	1	1	1	1	1	1	1	1	1	1	Knife-blade disconnect switches	8	B0959-05		
1	1	1	1	1	1	1	1	1	1	1	Knife-blade disconnect switches with 2 knives	7	B0959-04		
1	1	1	1	1	1	1	1	1	1	1	Knife-blade disconnect switches with 2 knives	6	B0959-03	VBSG spec.	
1	1	1	1	1	1	1	1	1	1	1	Knife-blade disconnect switches with 2 knives	5	B0959-02		
1	1	1	1	1	1	1	1	1	1	1	Knife-blade disconnect switches with 2 knives	4	B0959-01		
1	1	1	1	1	1	1	1	1	1	1	Knife-blade disconnect switches	3	B0983-03		
1	1	1	1	1	1	1	1	1	1	1	Knife-blade disconnect switches with 1 knife	2	B0983-02		
1	1	1	1	1	1	1	1	1	1	1	Knife-blade disconnect switches with 1 knife	1	B0983-01		

1 knife blade		
Disconnect knife-blade		entity no.
B 0983-01		101 442
B 0983-02		101 443
B 0983-03		101 444

3 knives blades		
Disconnect knife-blade		entity no.
B 0959-01		101 445
B 0959-02		101 446
B 0959-03		101 447
B 0959-04		101 448
B 0959-05		101 449

3 knives blades		
Disconnect knife-blade		entity no.
B 0953-01		101 450
B 0953-02		101 451
B 0953-03		101 452
B 0953-04		101 453
B 0953-05		101 454

Menge	Menge	Benennung/ Merkmale	Pos.	Sachnummer	Bemerkung																																													
06	05	04	03	02	01																																													
<table border="1"> <tr> <td>Index</td> <td>Mitteilung</td> <td>Datum/Visum</td> <td>Index</td> <td>Mitteilung</td> <td>Datum/Visum</td> <td>Ersetzt durch:</td> </tr> <tr> <td>a)</td> <td></td> <td></td> <td>e)</td> <td></td> <td></td> <td>Ersatz für:</td> </tr> <tr> <td>b)</td> <td></td> <td></td> <td>f)</td> <td></td> <td></td> <td>Allgemeintoleranzen ISO 2798-mK</td> </tr> <tr> <td>c)</td> <td></td> <td></td> <td>g)</td> <td></td> <td></td> <td></td> </tr> <tr> <td>d)</td> <td></td> <td></td> <td>h)</td> <td></td> <td></td> <td></td> </tr> </table>						Index	Mitteilung	Datum/Visum	Index	Mitteilung	Datum/Visum	Ersetzt durch:	a)			e)			Ersatz für:	b)			f)			Allgemeintoleranzen ISO 2798-mK	c)			g)				d)			h)													
Index	Mitteilung	Datum/Visum	Index	Mitteilung	Datum/Visum	Ersetzt durch:																																												
a)			e)			Ersatz für:																																												
b)			f)			Allgemeintoleranzen ISO 2798-mK																																												
c)			g)																																															
d)			h)																																															
<table border="1"> <tr> <td>101454 / ---</td> <td>01453 / 2 entries / 3 exits</td> <td>01452 / 1 entries / 2 exits</td> <td>01451 / 2 entries / 2 exits</td> <td>01450 / 3 entries / 3 exits</td> <td>01449 / ---</td> <td>01448 / 1 entry / 2 exits</td> <td>01447 / 2 entries / 4 exits</td> <td>01446 / 0 entry / 4 exits</td> <td>01445 / 2 entries / 2 exits</td> <td>01444 / ---</td> <td>01443 / 0 entry / 2 exits</td> <td>01442 / 1 entry / 1 exit</td> </tr> </table>						101454 / ---	01453 / 2 entries / 3 exits	01452 / 1 entries / 2 exits	01451 / 2 entries / 2 exits	01450 / 3 entries / 3 exits	01449 / ---	01448 / 1 entry / 2 exits	01447 / 2 entries / 4 exits	01446 / 0 entry / 4 exits	01445 / 2 entries / 2 exits	01444 / ---	01443 / 0 entry / 2 exits	01442 / 1 entry / 1 exit																																
101454 / ---	01453 / 2 entries / 3 exits	01452 / 1 entries / 2 exits	01451 / 2 entries / 2 exits	01450 / 3 entries / 3 exits	01449 / ---	01448 / 1 entry / 2 exits	01447 / 2 entries / 4 exits	01446 / 0 entry / 4 exits	01445 / 2 entries / 2 exits	01444 / ---	01443 / 0 entry / 2 exits	01442 / 1 entry / 1 exit																																						
<table border="1"> <tr> <td colspan="3">vilas</td> <td colspan="3">M. 1:10 (1:20/1:2)</td> <td colspan="3">Ersetzt durch:</td> </tr> <tr> <td colspan="3">Switch cabinets</td> <td colspan="3">Gez. 15.03.10 vilas</td> <td colspan="3">Ersatz für:</td> </tr> <tr> <td colspan="3"></td> <td colspan="3">Geprüft 15.03.10 brawi</td> <td colspan="3"></td> </tr> <tr> <td colspan="3"></td> <td colspan="3">Gesehen</td> <td colspan="3"></td> </tr> <tr> <td colspan="3"></td> <td colspan="3">CAD</td> <td colspan="3"></td> </tr> </table>						vilas			M. 1:10 (1:20/1:2)			Ersetzt durch:			Switch cabinets			Gez. 15.03.10 vilas			Ersatz für:						Geprüft 15.03.10 brawi									Gesehen									CAD					
vilas			M. 1:10 (1:20/1:2)			Ersetzt durch:																																												
Switch cabinets			Gez. 15.03.10 vilas			Ersatz für:																																												
			Geprüft 15.03.10 brawi																																															
			Gesehen																																															
			CAD																																															
<p>Kummler + Matter AG Fahrleitungstechnik Hohlstr. 176 8026 Zürich</p>																																																		
<p>501 382 BT</p>																																																		

Das Urheberrecht an dieser Zeichnung und allen Beilagen, die dem Empfänger persönlich anvertraut sind, verbleibt jederzeit unserer Firma. Ohne unserer schriftlichen Genehmigung dürfen sie nicht kopiert oder vervielfältigt, auch mittels dritten Personen mitgeteilt oder zugänglich gemacht werden.