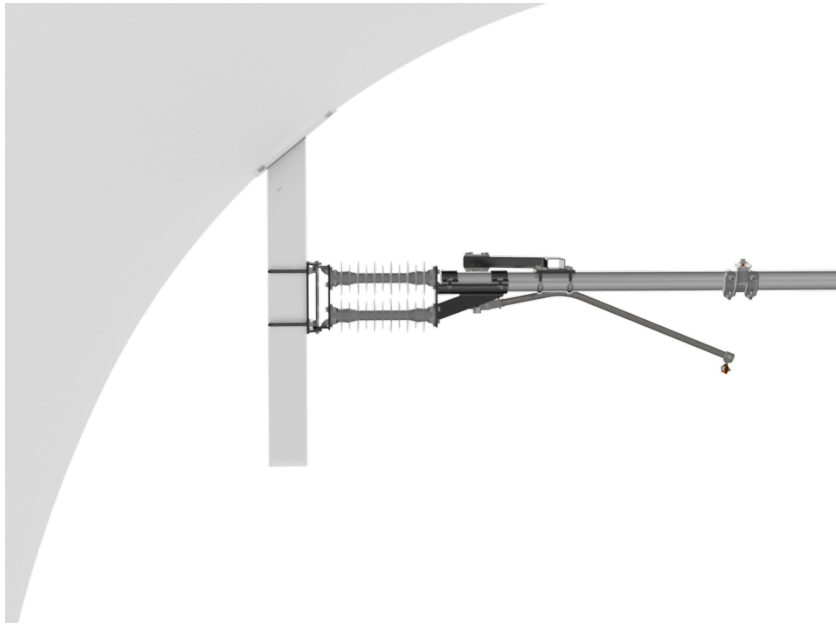


820011

TUNNEL AUSLEGER, SH=500, ZUG



ABMESSUNGEN

Systemhöhe = 500 mm

Auslegerlänge = 1765 mm

Spurhalterlänge = 1100 mm

Rohrdurchmesser = 88.9/5 mm

MATERIAL UND GEWICHT

Rohr: Stahl feuerverzinkt

Armaturen: Aluminiumguss

Verbindungselemente: Stahl rostfrei

Spurhalter: Stahl rostfrei

Mastbride: Stahl feuerverzinkt

Isolator: GFK/Silikon

Gewicht: ~60 kg

ANGEWANDTE NORMEN

EN50119

EN50163

SPEZIFIKATIONEN

Masttyp: 4kt-Rohr 140/140/6

Kriechweg Isolator = 1241 mm

Fahrdraht = Kupfer 107 oder 120 mm²

Tragseil = Bronze 70 mm²

Höchste Dauerspannung = 27.5 kV AC

STÜCKLISTE

0 001 001 001 001

Kummler+Matter AG
Hohlstrasse 188
Postfach
CH-8004 Zürich

Telefon +41 44 247 47 47
Telefax +41 44 247 47 77
kuma@kuma.ch
www.kuma.ch

Kummler+Matter