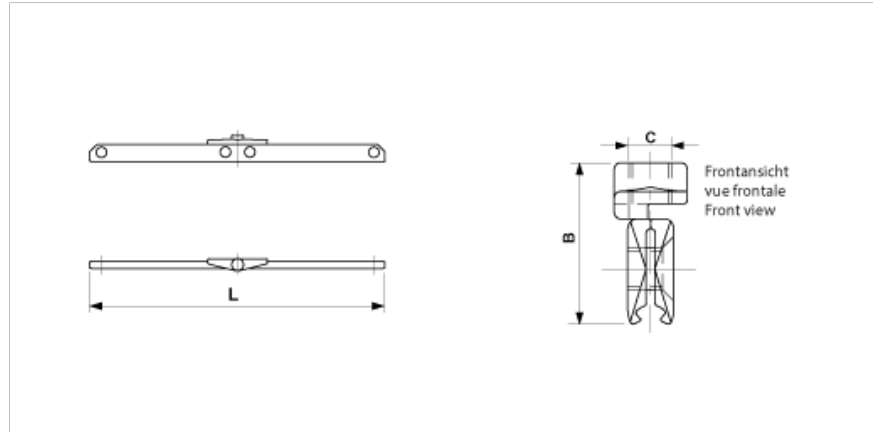


B0412-05

KURVENSCHIENE TYP 0, FÜR FAHRDRAHTABLENKUNGSWINKEL 3°–5°, MIT GEWINDE M16, FÜR RILLENFAHRDRAHT 100–120 MM²



ABMESSUNGEN

C: M16

B: 52 mm

L: 600 mm

MATERIAL UND GEWICHT

Gewicht: 2.000 kg

Material: St fverz

BEMERKUNGEN

- Die Winkelangaben gelten für
Rillenfahrdrabt bis 107 mm²