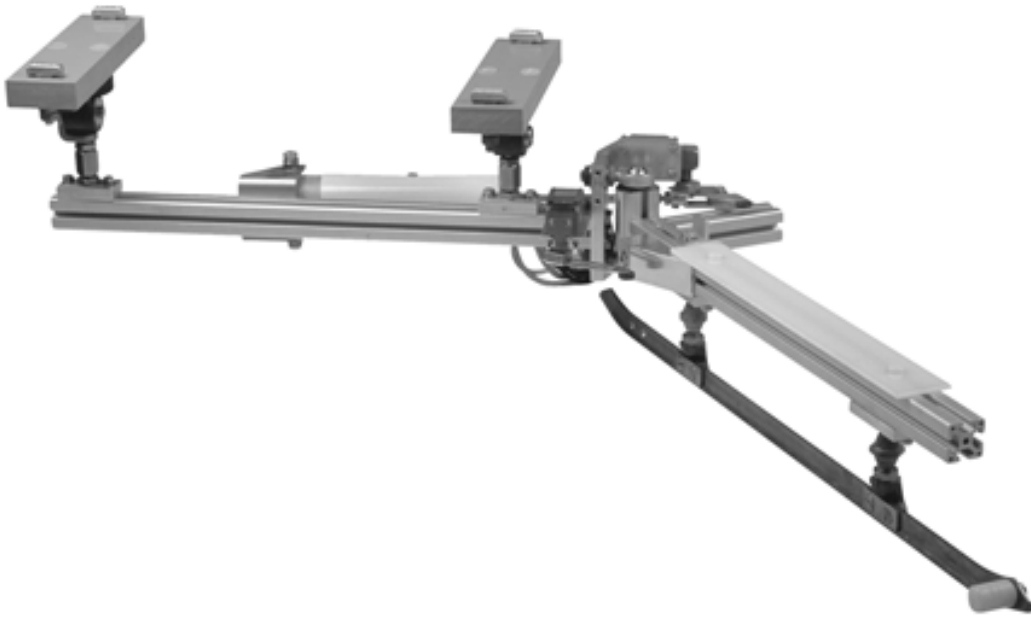


**B1182-21**

**FAHRLEITUNGSBRÜCKE ELEKTRISCH STB FÜR DEPOT EIN- UND  
AUSFAHRTEN, AUSFÜHRUNG LINKS, ANTRIEBSSPANNUNG 24 V DC**



**MATERIAL UND GEWICHT**

Gewicht: 14.800 kg

**SPEZIFIKATIONEN**

Betriebsspannung: max. 1500 V DC

**BEMERKUNGEN**

- Schwenkbar, Antrieb elektrisch
- Für Vertikal- und Horizontaltore
- Befestigung an Ankerschiene Typ 3 B
- Befestigungsmaterial wird mitgeliefert