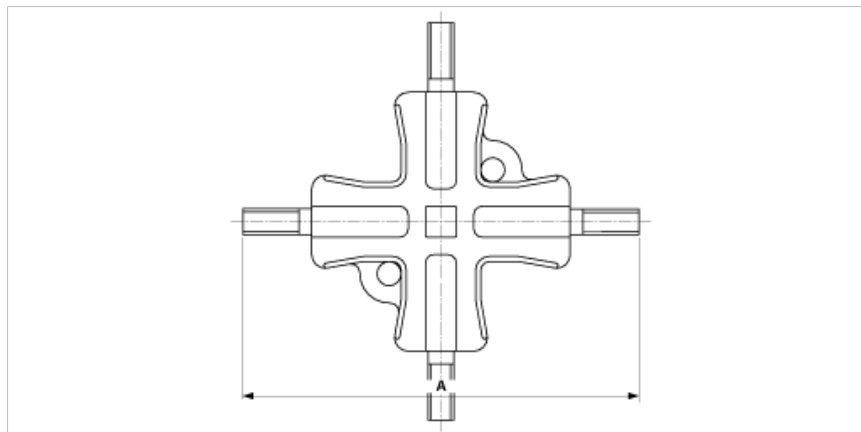


C1048-01

KREUZUNGSSTÜCK TB-TB, STARR, 20°



ABMESSUNGEN

A: 450 mm

MATERIAL UND GEWICHT

Material: Bz

Gewicht: 4.150 kg

BEMERKUNGEN

- Für Rohranschluss