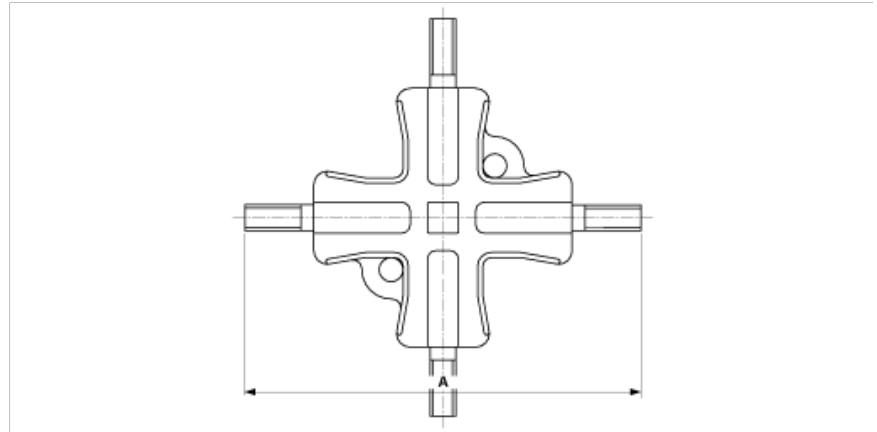


C1050-01

KREUZUNGSSTÜCK TB-TB, STARR, 30°



ABMESSUNGEN

A: 350 mm

MATERIAL UND GEWICHT

Gewicht: 4.350 kg

Material: Bz

BEMERKUNGEN

- Für Rohranschluss