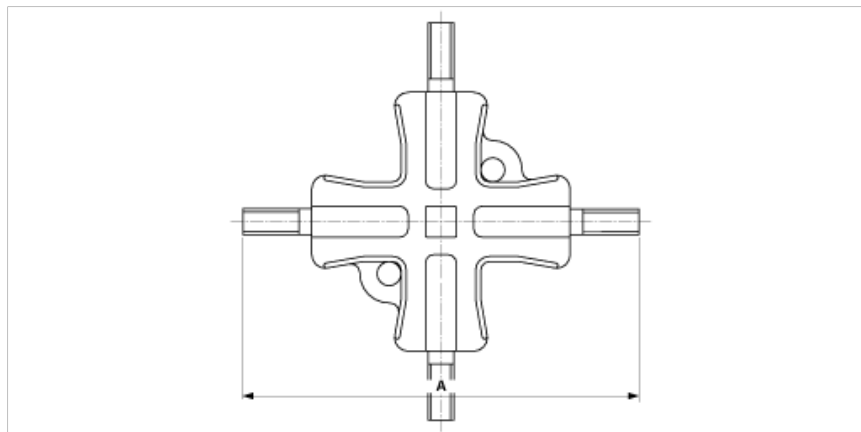


**C1061-01**

**KREUZUNGSSTÜCK TB-TB, STARR, 85°**



**ABMESSUNGEN**

A: 230 mm

**MATERIAL UND GEWICHT**

Gewicht: 2.460 kg

Material: Bz

**BEMERKUNGEN**

- Für Rohranschluss