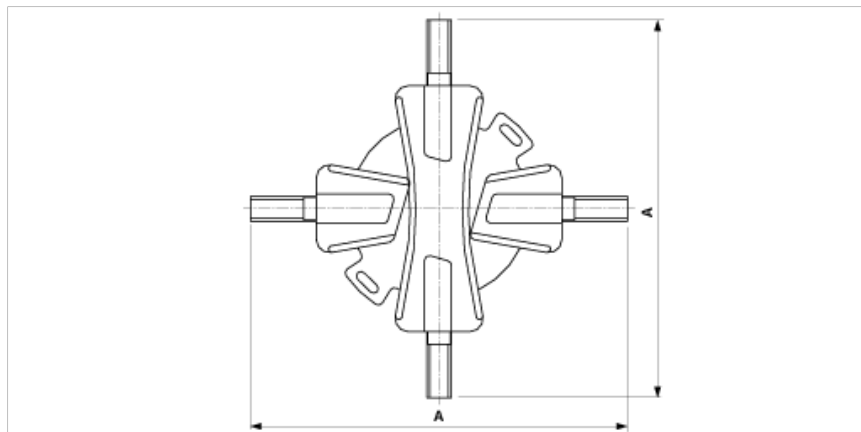


C1091-01

KREUZUNGSSTÜCK TB-TB, VERSTELLBAR, 45°-90°



ABMESSUNGEN

A: 260 mm

MATERIAL UND GEWICHT

Material: Bz

Gewicht: 3.400 kg

BEMERKUNGEN

- Verstellbar für Kreuzungswinkel 45°-90°
- Für Rohranschluss