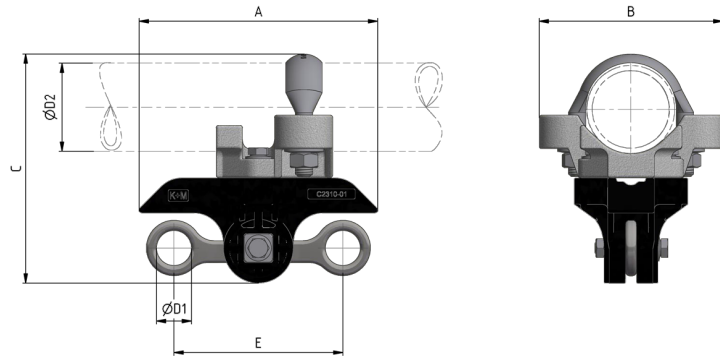


## C2366-02

# ISOLIERKÖRPER FÜR AUSLEGERROHR 2" KUSYS TYP 1 MIT DOPPEL-ÖSE



### ABMESSUNGEN

A: 164 mm  
B: 126 mm  
C: 157 mm  
E: 116 mm  
ØD1: 24 mm  
ØD2: 2" (60.3 mm)

### MATERIAL UND GEWICHT

Material: Kst / INOX / Alu  
Gewicht: 1.20 kg

### LASTEN

Bruchlast vertikal: 4.2 kN  
Anziehdrehmoment Schrauben und 6kt-Muttern M8: 17 Nm  
Anziehdrehmoment 6-kt-Mutter M12: 40 Nm

### ANGEWANDTE NORMEN

DIN EN 50119  
DIN EN 50124-1  
DIN EN 50151  
CEI / IEC 60060-1

### FUNKTION

Isolierkörper zur Befestigung an Rohr, in gerade Strecken bis leichten Kurven. Stufenlose Einstellung der Doppel-Öse, zur Aufnahme von Trolleybus-Pendel und Streckentrenner.

### SPEZIFIKATIONEN

Betriebsspannung: max. 1500 V DC

### BEMERKUNGEN

Die Anwendung in Oberleitungsanlagen bedingt eine weite Isolation des Tragwerkes gegenüber den Stützpunkten.  
Optional: durch wechseln der Bügelschraube ist die Montage an Rohre mit Ø 45 - 80 mm möglich. Durch austauschen der Befestigung, kann die Aufhängung an Querspannseil und an der Decke montiert werden.