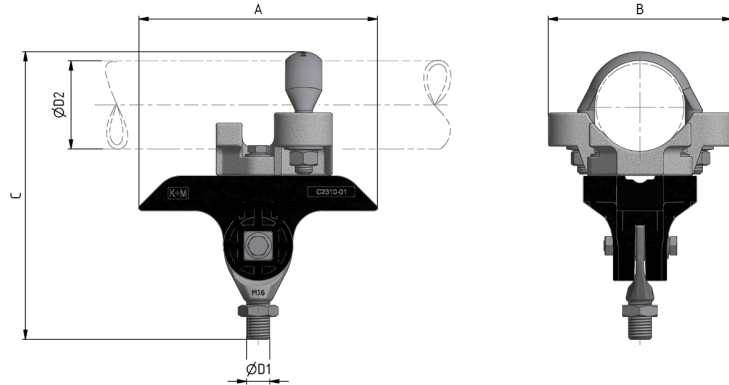


## C2372-02

# ISOLIERKÖRPER FÜR AUSLEGERROHR 2" KUSYS TYP 1 MIT GEWINDEANSCHLUSS M16 STARR



### ABMESSUNGEN

A: 164 mm  
B: 126 mm  
C: 197 mm  
ØD1: M16  
ØD2: 2" (60.3 mm)

### MATERIAL UND GEWICHT

Material: Kst / INOX / Alu  
Gewicht: 1.67 kg

### LASTEN

Bruchlast horizontal: 4.6 kN / H: 90 mm  
Anziehdrehmoment Schrauben und 6kt-Muttern M8: 17 Nm  
Anziehdrehmoment 6-kt-Mutter M12: 40 Nm

### ANGEWANDTE NORMEN

DIN EN 50119  
DIN EN 50124-1  
DIN EN 50151  
CEI / IEC 60060-1

### FUNKTION

Isolierkörper zur Befestigung an Rohr, in geraden Strecken bis leichten Kurven. Starre Gewindeanschluss, zur Aufnahme von Bahn-, Strassenbahn- Trolleybus-Oberleitungen, wie Spurhalter, Feederklemme und Klemme kurz.

### SPEZIFIKATIONEN

Betriebsspannung: max. 1500 V DC

### BEMERKUNGEN

Die Anwendung in Oberleitungsanlagen bedingt eine weite Isolation des Tragwerkes gegenüber den Stützpunkten.  
Optional: durch wechseln der Bügelschraube ist die Montage an Rohre mit Ø 45 - 80 mm möglich. Durch austauschen der Befestigung, kann die Aufhängung an Querspannseile und an der Decke montiert werden.