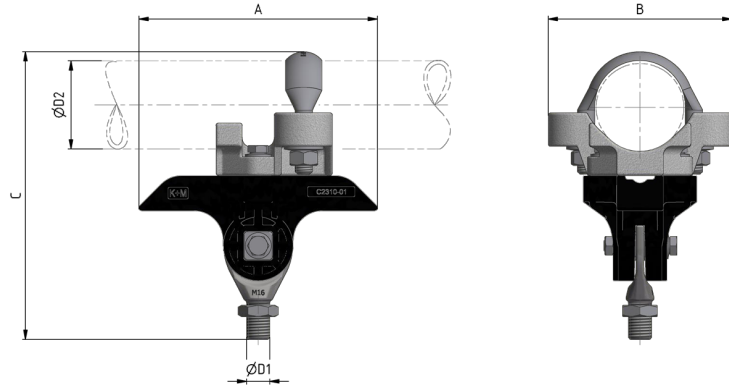


C2372-03

ISOLIERKÖRPER KUSYS1 KOMPLETT MIT GEWINDEANSCHLUSS M16 STARR, AN ROHR 2.5"



ABMESSUNGEN

A: 164 mm
B: 126 mm
C: 197 mm
ØD1: M16
ØD2: 2.5" (76.1 mm)

MATERIAL UND GEWICHT

Material: Kst / INOX / Alu
Gewicht: 1.63 kg

LASTEN

Bruchlast horizontal: 4.6 kN/ H: 90 mm
Anziehdrehmoment Schrauben und 6kt-Muttern M8: 17 Nm
Anziehdrehmoment 6-kt-Mutter M12: 40 Nm

ANGEWANDTE NORMEN

DIN EN 50119
DIN EN 50124-1
DIN EN 50151
CEI / IEC 60060-1

FUNKTION

Isolierkörper zur Befestigung an Rohr, in geraden Strecken bis leichten Kurven. Starre Gewindeanschluss, zur Aufnahme von Bahn-, Strassenbahn- Trolleybus-Oberleitungen, wie Spurhalter, Feederklemme und Klemme kurz.

SPEZIFIKATIONEN

Betriebsspannung: max. 1500 V DC

BEMERKUNGEN

Die Anwendung in Oberleitungsanlagen bedingt eine weite Isolation des Tragwerkes gegenüber den Stützpunkten.
Optional: durch wechseln der Bügelschraube ist die Montage an Rohre mit Ø 45 - 80 mm möglich. Durch austauschen der Befestigung, kann die Aufhängung an Querspannseile und an der Decke montiert werden.