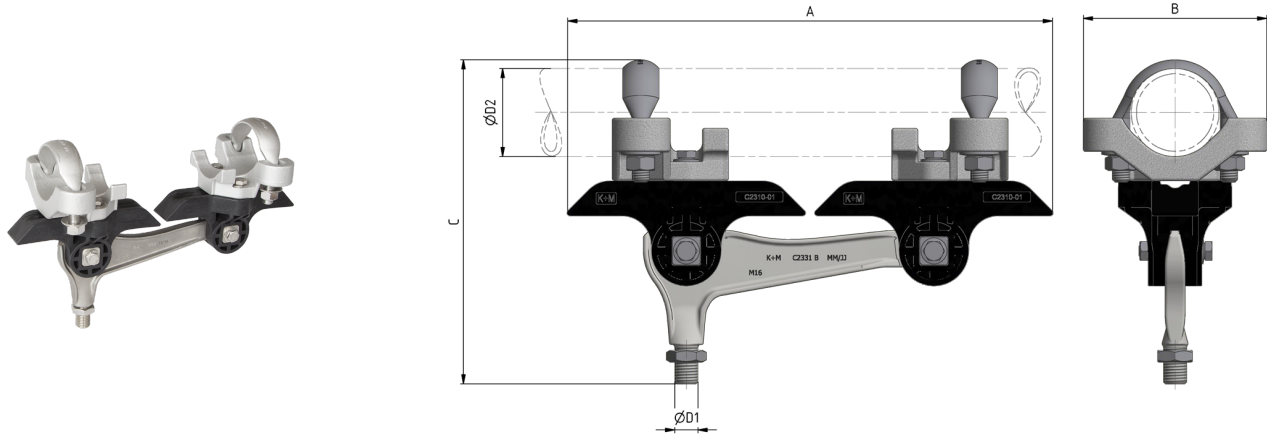


C2382-03

ISOLIERKÖRPER KUSYS2 KOMPLETT KONSOLE MIT GEWINDEANSCHLUSS M16 STARR, AN ROHR 2.5"



ABMESSUNGEN

A: 334 mm
B: 126 mm
C: 240 mm
ØD1: M16
ØD2: 2.5" (76.1 mm)

MATERIAL UND GEWICHT

Material: Kst / INOX / Alu
Gewicht: 2.7 kg

LASTEN

Bruchlast horizontal: 7.5 kN
Anziehdrehmoment Schrauben und 6kt-Muttern M8: 17 Nm
Anziehdrehmoment 6-kt-Mutter M12: 40 Nm

ANGEWANDTE NORMEN

DIN EN 50119
DIN EN 50124-1
DIN EN 50151
CEI / IEC 60060-1

FUNKTION

Isolierkörper zur Befestigung an Rohr, in mittleren bis engen Kurven. Starre Gewindeanschluss, zur Aufnahme von Bahn-, Strassenbahn- Trolleybus-Oberleitungen, wie Spurhalter, Federklemme und Kurvenschiene Typ 0 und 1.

SPEZIFIKATIONEN

Betriebsspannung: max. 1500 V DC

BEMERKUNGEN

Die Anwendung in Oberleitungsanlagen bedingt eine weite Isolation des Tragwerkes gegenüber den Stützpunkten.
Optional: durch wechseln der Bügelschraube ist die Montage an Rohre mit Ø 45 - 80mm möglich. Durch austauschen der Befestigung, kann die Aufhängung an Querspannseile und an der Decke montiert werden.