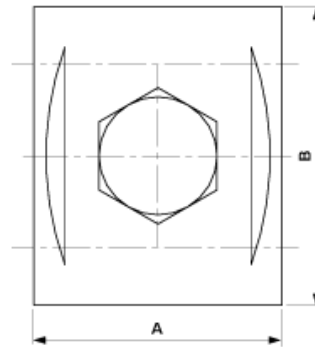


**D0106-01**

**SPEISEKLEMME EINFACH**



**ABMESSUNGEN**

B: 48 mm

A: 40 mm

**MATERIAL UND GEWICHT**

Material: CuAl

Gewicht: 0.245 kg

**BEMERKUNGEN**

- Für Rillenfahdraht 80-120 mm<sup>2</sup>
- Für Seile 80-120 mm<sup>2</sup>