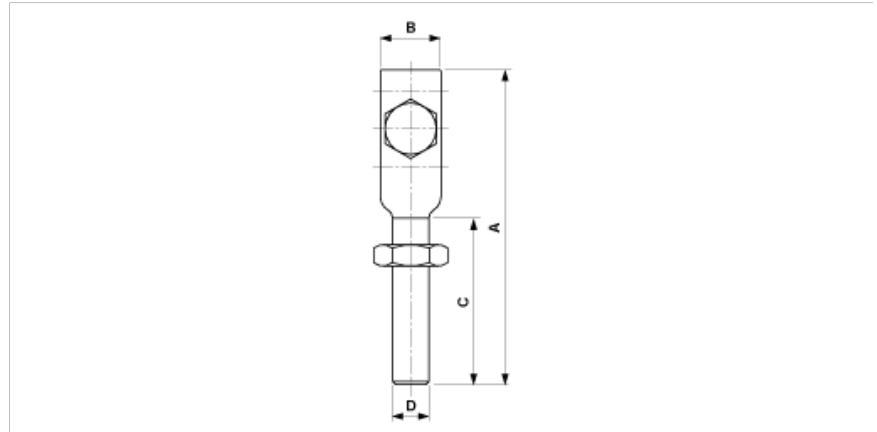


D0528-01

**AUFSATZKLEMME ZU WEICHEN UND KREUZUNGEN, 1/2", GEWINDELÄNGE
L = 55 MM**



ABMESSUNGEN

B: 20 mm

A: 104 mm

C: 55 mm

D: 1/2"

MATERIAL UND GEWICHT

Gewicht: 0.200 kg

Material: CuNiSi