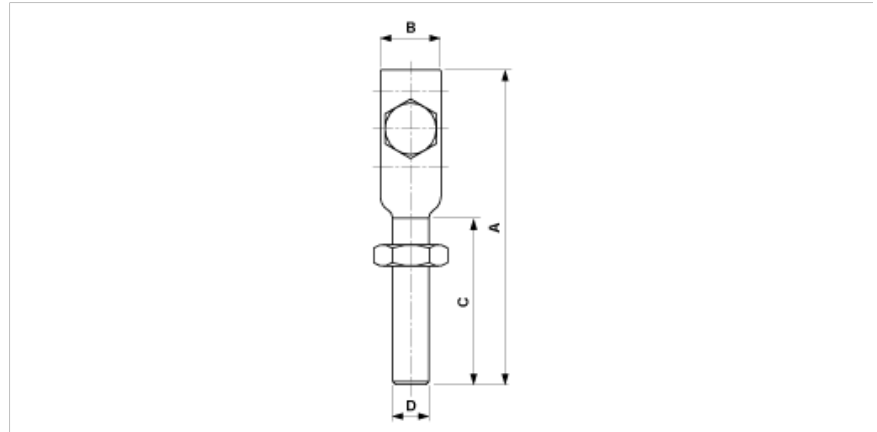


D0528-02

**AUFSATZKLEMME ZU WEICHEN UND KREUZUNGEN, 1/2", GEWINDELÄNGE  
L = 20 MM**



ABMESSUNGEN

B: 20 mm

C: 20 mm

D: 1/2"

A: 69 mm

MATERIAL UND GEWICHT

Material: CuNiSi

Gewicht: 0.170 kg