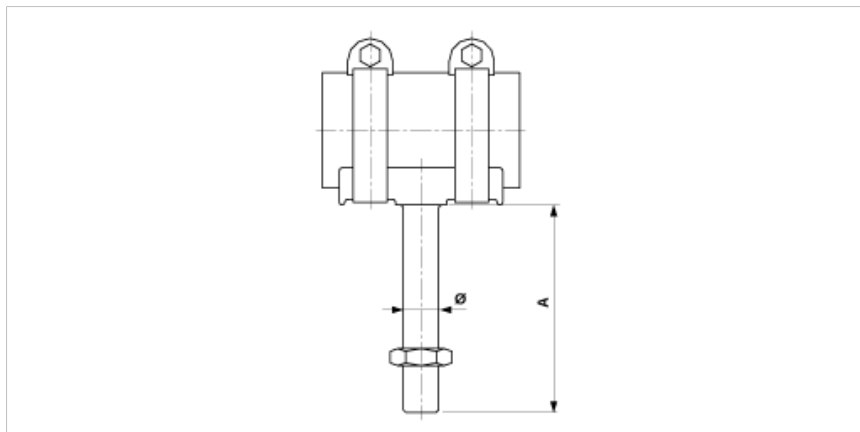


D2174-01

ABSTÜTZUNG ISOLIERT ZU SCHLAUCHISOLATION



ABMESSUNGEN

A: 68 mm

Ø: Ww 0.5"

MATERIAL UND GEWICHT

Gewicht: 0.245 kg

BEMERKUNGEN

- Für Aufhängung von Weichen- und Kreuzungsstücken
an Fahrdrabtisolierung mit Isolierschlauch