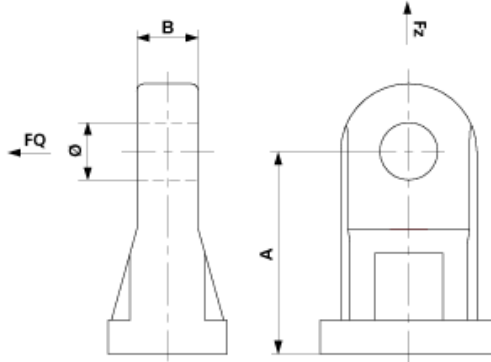


D2356-01

## LAPPEN ZU MASTBRIDE UNIVERSAL



### ABMESSUNGEN

B: 18 mm

$\varnothing$ : 17 mm

A: 60 mm

### MATERIAL UND GEWICHT

Material: Alu

Gewicht: 0.170 kg

### LASTEN

Bruchlast F quer: 18 kN

Bruchlast F zug: 38 kN