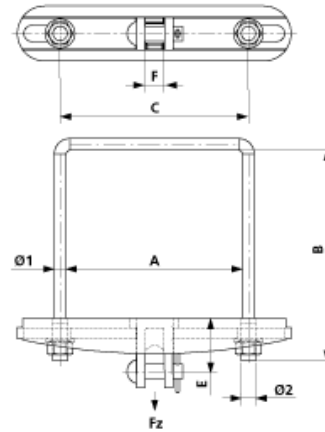
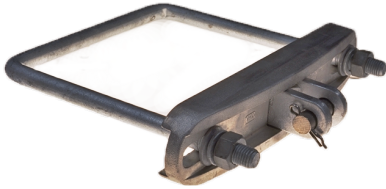


**D2358-03**

**MASTBRIDE UNIVERSAL MIT GABEL, KOMPLETT, AN HEB 200**



**ABMESSUNGEN**

Ø1: 16 mm

Ø2: M16

Ø3: 16 mm

E: 57.5 mm

F: 21 mm

A: 206 mm

B: 240 mm

C: 222 mm

**MATERIAL UND GEWICHT**

Gewicht: 2.300 kg

Material: Alu/St fverz

**LASTEN**

Bruchlast F zug: 38 kN

**BEMERKUNGEN**

- Mit Nietbolzen 16 x 50 und Splint gewellt St Inox
- Mastbriden universal mit Gabel, komplett an Maste HEA, HEM und andere Mastgrößen auf Anfrage

**STÜCKLISTE**

1	E0888-03
1	C1852-01
1	E0850-04

Kummler+Matter AG  
Hohlstrasse 188  
Postfach  
CH-8004 Zürich

Telefon +41 44 247 47 47  
Telefax +41 44 247 47 77  
kuma@kuma.ch  
www.kuma.ch

