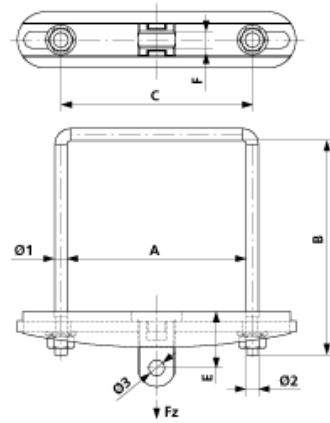
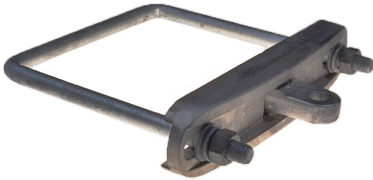


**D2359-04**

**MASTBRIDE UNIVERSAL MIT LAPPEN, KOMPLETT, AN HEB 220**



**ABMESSUNGEN**

A: 226 mm

B: 260 mm

C: 242 mm

Ø3: 17 mm

E: 60 mm

F: 18 mm

Ø1: 16 mm

Ø2: M16

**MATERIAL UND GEWICHT**

Material: Alu/St fverz

Gewicht: 2.340 kg

**LASTEN**

Bruchlast F zug: 38 kN

**BEMERKUNGEN**

- Mastbriden universal mit Lappen, komplett  
an Maste HEA, HEM und andere  
Mastgrößen auf Anfrage

**STÜCKLISTE**

1 E0888-04

1 C1852-01

1 D2356-01