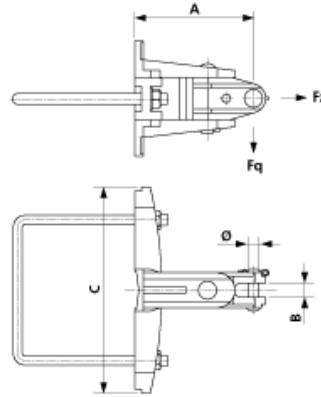
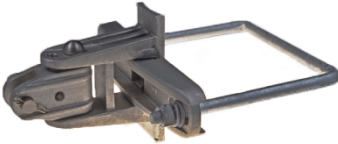


## D2360-04

# DREHGELENK UNIVERSAL MIT GABEL VERTIKAL, KOMPLETT, AN HEB 220



### ABMESSUNGEN

B: 20 mm

Ø: 16 mm

A: 168 mm

C: 164.5 mm

### MATERIAL UND GEWICHT

Material: Alu/St Inox

Gewicht: 3.450 kg

### LASTEN

Bruchlast F zug: 38 kN

Bruchlast F quer: 14 kN

Bruchmoment: mit Montagearretierung 950 Nm

### BEMERKUNGEN

- Befestigung an Maste HEB 180-240
- Die Traverse zu Drehgelenk komplett, Artikel-Nr. C1853-01 oder C1873-01 (breit) und der Befestigungsbügel Ø= 16 mm (St fverz) wird mitgeliefert
- Drehgelenk an Maste HEA, HEM und andere Mastgrössen auf Anfrage

### STÜCKLISTE

1 E0888-04  
1 D2360-04