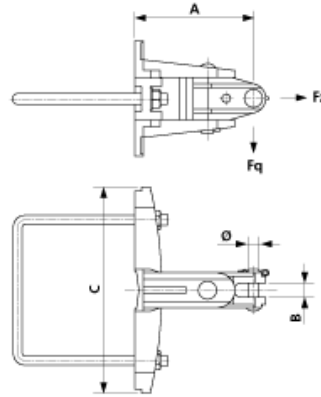
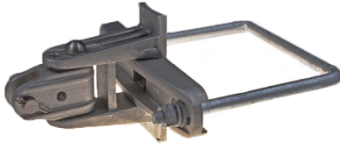


D2360-05

DREHGELENK UNIVERSAL MIT GABEL VERTIKAL, KOMPLETT, AN HEB 240



ABMESSUNGEN

A: 168 mm
C: 164.5 mm
B: 20 mm
Ø: 16 mm

MATERIAL UND GEWICHT

Material: Alu/St Inox
Gewicht: 3.550 kg

LASTEN

Bruchlast F quer: 14 kN
Bruchmoment: mit Montagearretierung 950 Nm
Bruchlast F zug: 38 kN

BEMERKUNGEN

- Befestigung an Maste HEB 180-240
- Die Traverse zu Drehgelenk komplett, Artikel-Nr. C 1853-01 oder C 1873-01 (breit) und der Befestigungsbügel Ø= 16 mm (St fverz) wird mitgeliefert
- Drehgelenk an Maste HEA, HEM und andere Mastgrößen auf Anfrage

STÜCKLISTE

1 E0888-05
1 D2360-05