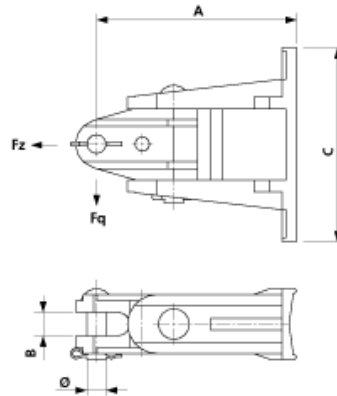
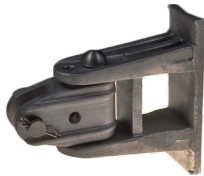


**D2361-01**

## **DREHGELENK MIT GABEL VERTIKAL, KOMPLETT, AN RUNDMAST**



### **ABMESSUNGEN**

A: 168 mm  
C: 164.5 mm  
B: 20 mm  
Ø: 16 mm

### **MATERIAL UND GEWICHT**

Material: Alu/St Inox  
Gewicht: 1.420 kg

### **LASTEN**

Bruchlast F quer: 14 kN  
Bruchmoment: mit Montagearretierung 950 Nm  
Bruchlast F zug: 38 kN

### **BEMERKUNGEN**

- Befestigung an Rundmaste  $D = > 150$  mm
- Mastbriden mit Band separat bestellen
- Das Befestigungsmaterial an Traverse (gerade oder schräg) muss separat bestellt werden