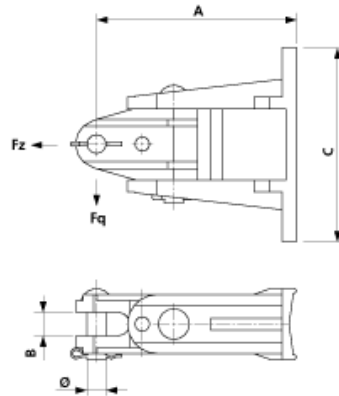
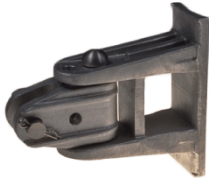


D2469-01

DREHGELENK MIT GABEL VERTIKAL, KOMPLETT, AN TRAVERSE



ABMESSUNGEN

A: 168 mm
C: 164.5 mm
B: 20 mm
Ø: 16 mm

MATERIAL UND GEWICHT

Material: Alu/St Inox
Gewicht: 1.410 kg

LASTEN

Bruchlast F quer: 14 kN
Bruchmoment: mit Montagearretierung 950 Nm
Bruchlast F zug: 38 kN

BEMERKUNGEN

- Befestigung an Rundmaste $D = > 150$ mm
- Mastbriden mit Band separat bestellen
- Das Befestigungsmaterial an Traverse (gerade oder schräg) muss separat bestellt werden