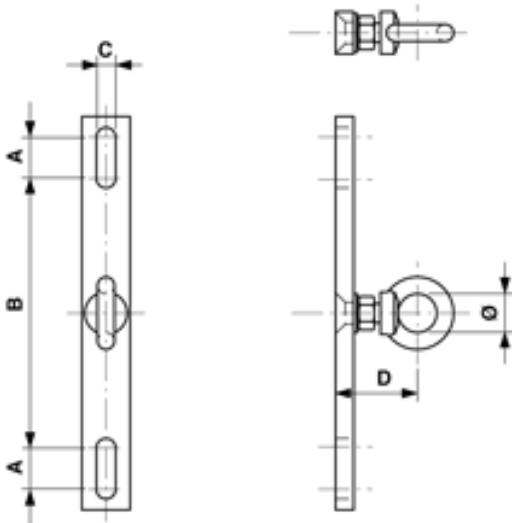


D2532-01

## GESTÄNGEFÜHRUNG KOMPLETT AN MASTE HEB 180–220



### ABMESSUNGEN

A: 30 mm  
Ø: 35 mm  
C: 14 mm  
B: 196 mm  
D: 67 mm

### MATERIAL UND GEWICHT

Material: St verz/St Inox

### BEMERKUNGEN

- Befestigungsmaterial an Maste HEB:  
Befestigungsbügel Ø= 12 mm  
Artikel-Nr. E0582-... (1 Stk.)  
(separat bestellen)