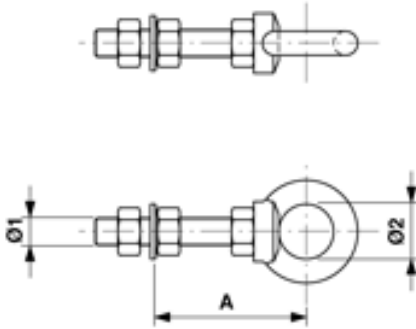


D2532-02

GESTÄNGEFÜHRUNG KOMPLETT AN SCHALTPOSTENTRAVERSE



ABMESSUNGEN

Ø1: M16

Ø2: 35 mm

A: 62-106 mm

MATERIAL UND GEWICHT

Material: St Inox

BEMERKUNGEN

- Das Befestigungsmaterial an
Schaltpostentraversen wird mitgeliefert