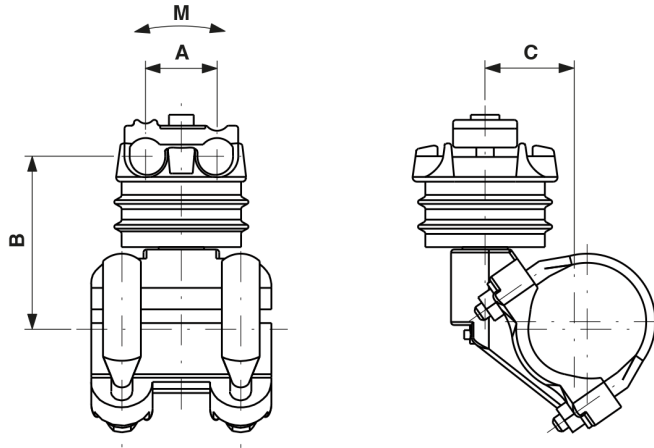


D2559-02

TRAGSEILAUFHÄNGUNG ISOLIERT, DREHBAR, STARK, AN ROHR 2.5", SEIL Ø MAX. 21 MM



ABMESSUNGEN

A: 49 mm

B: 119.5 mm

C: 61.8 mm

MATERIAL UND GEWICHT

Material: Alu/St Inox/Kst

LASTEN

Bruchmoment M: 1680 Nm

SPEZIFIKATIONEN

Betriebsspannung: max. 1500 V DC, max.
1000 V AC

BEMERKUNGEN

- Die Einbauseite des Tragseiles muss so gewählt sein, dass die durch den Kurvenzug hervorgerufene seitliche Kraft in Richtung Deckelschraube wirkt
- Für Seildurchmesser
- Ø= 10-16 mm und 21 mm
- Anwendung für andere Seildurchmesser auf Anfrage
- Weitere Tragseilaufhängungen für 3000 V DC auf Anfrage