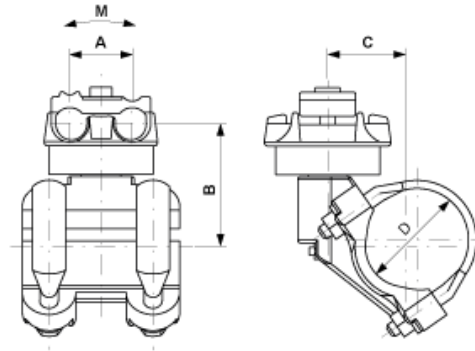


D2560-03

TRAGSEILAUFHÄNGUNG NICHT ISOLIERT, DREHBAR, STARK, AN ROHR D
= 70 MM, SEIL Ø MAX. 21 MM



ABMESSUNGEN

A: 49 mm

B: 93.5 mm

C: 61.8 mm

MATERIAL UND GEWICHT

Material: Alu/St Inox

LASTEN

Bruchmoment M: 1900 Nm

BEMERKUNGEN

- Die Einbauseite des Tragseiles muss so gewählt sein, dass die durch den Kurvenzug hervorgerufene seitliche Kraft in Richtung Deckelschraube wirkt
- Für Seildurchmesser $\varnothing = 10-16$ mm und 21 mm
- Anwendung für andere Seildurchmesser auf Anfrage