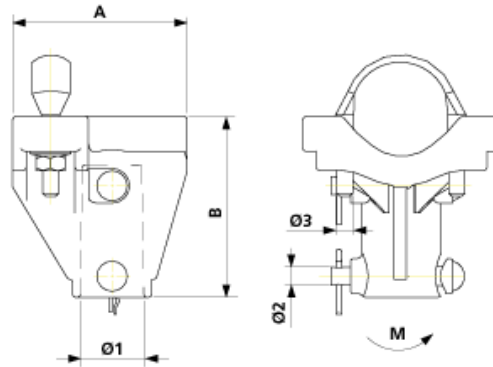


D2579-03

HAKENGELENK FÜR ROHR, KOMPLETT, DREHBAR, STARK, AN ROHR Ø = 70 MM



ABMESSUNGEN

A: 115 mm

Ø1: 39 mm

Ø2: 12 mm

Ø3: M12

B: 120 mm

MATERIAL UND GEWICHT

Material: Alu/St Inox

LASTEN

Bruchdrehmoment M: längs zum Rohr 2950

Nm

BEMERKUNGEN

- Bügelschraube M12 abgeflacht St Inox
- Nietbolzen und Splint gewellt St Inox
- Hakengelenk mit Bügel abgeflacht, seitlich an Rohr, komplett und andere Rohr-Ø auf Anfrage