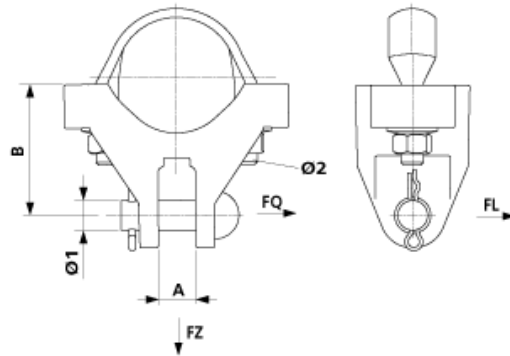


**D3027-02**

**BEFESTIGUNGSANSCHLUSS KOMPLETT, MIT BÜGELSCHRAUBE, AN ROHR  
G2.5", STARK**



**ABMESSUNGEN**

B: 70 mm

A: 20 mm

Ø1: 16 mm

Ø2: M12

**MATERIAL UND GEWICHT**

Material: Alu/St Inox

Gewicht: 0.790 kg

**LASTEN**

Bruchlast F quer: zur Gabel 4.5 kN

Bruchlast F längs: zur Gabel 30.0 kN

Bruchlast F zug: 30.0 kN

**BEMERKUNGEN**

- Weitere Ausführungen auf Anfrage