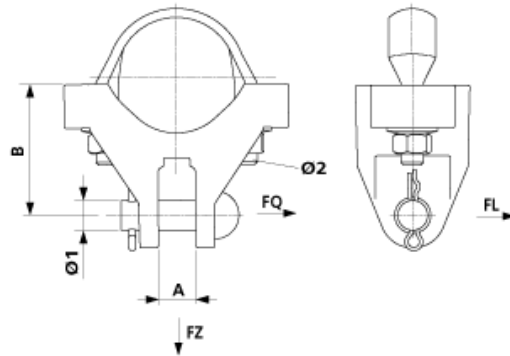


## D3027-03

# BEFESTIGUNGSANSCHLUSS KOMPLETT, MIT BÜGELSCHRAUBE, AN ROHR Ø = 70 MM, STARK



### ABMESSUNGEN

B: 70 mm

A: 20 mm

Ø1: 16 mm

Ø2: M12

### MATERIAL UND GEWICHT

Material: Alu/St Inox

### LASTEN

Bruchlast F quer: zur Gabel 4.5 kN

Bruchlast F längs: zur Gabel 30.0 kN

Bruchlast F zug: 30.0 kN

### BEMERKUNGEN

- Weitere Ausführungen auf Anfrage